

PONTI SOLLEVATORI ELETTROMECCANICI A 2 COLONNE

ELECTROMECHANICAL 2-POST LIFTS
PONTS ELEVATEURS A 2 COLONNES ELECTROMECHANIQUES
ELEKTROMECHANISCHE 2-SÄULEN HEBEBÜHNEN

Made in Italy 



PONTI SOLLEVATORI ELETTROMECCANICI A 2 COLONNE

ELECTROMECHANICAL 2-POST LIFTS

TRACCIATO TECNICO COSTRUTTIVO

- Funzionamento elettromeccanico.
- Sollevamento a mezzo viti trapezoidali rullate, in acciaio ad alta resistenza, a passo fine per rendere autofrenanti i carrelli.
- Carrelli a scorrimento interno, completamente protetti.
- Chiocciole portanti in materiale speciale, onde ridurre al minimo la lubrificazione.
- Chiocciole di sicurezza autoprotette.
- Struttura colonna monoscocca.
- Quattro rulli di scorrimento per ogni singolo carrello più quattro pattini registrabili garantiscono una perfetta aderenza e scorrevolezza.
- **Sincronizzazione tra i due carrelli controllata da dispositivo elettronico che comanda il riallineamento dopo una differenza superiore ai 15 mm.**
- Motore elettrico sovradimensionato con protezione termica.
- Impianto elettrico a circuito chiuso, con comandi e fine corsa a bassa tensione, funzionamento "uomo presente".
- Verniciatura a polvere epossidica.
- Struttura completamente premontata.
- Pompetta di ingrassaggio in dotazione.
- Tasselli di ancoraggio al suolo in dotazione.

TECHNICAL AND STRUCTURAL LAY-OUT

- Electromechanical operating.
- Lifting through trapezoidal turning screws, made of high resistance steel with fine pitch so that trolleys may become self-braking.
- Completely protected internal sliding trolleys.
- Load-bearing nuts from a special material, to minimise lubrication.
- Self-protected safety nuts.
- Monocoque body column structure.
- Four sliding rollers for each trolley, plus four adjustable guide-shoes guarantee a perfect adhesion and flowability.
- **Synchronization between the two trolleys regulated by electronic device which controls the re-alignment after a difference of more than 15 mm.**
- Over-sized electric motor with thermic protection.
- Closed-course electrical system, with low-voltage drives and endstrokes, "man standing-by" operating.
- Epoxy powder painting.
- Completely pre-assembled frame.
- Equipped with greasing pump.
- Equipped with anchor small blocks.



PONTS ELEVATEURS A 2 COLONNES ELECTROMECHANIQUES

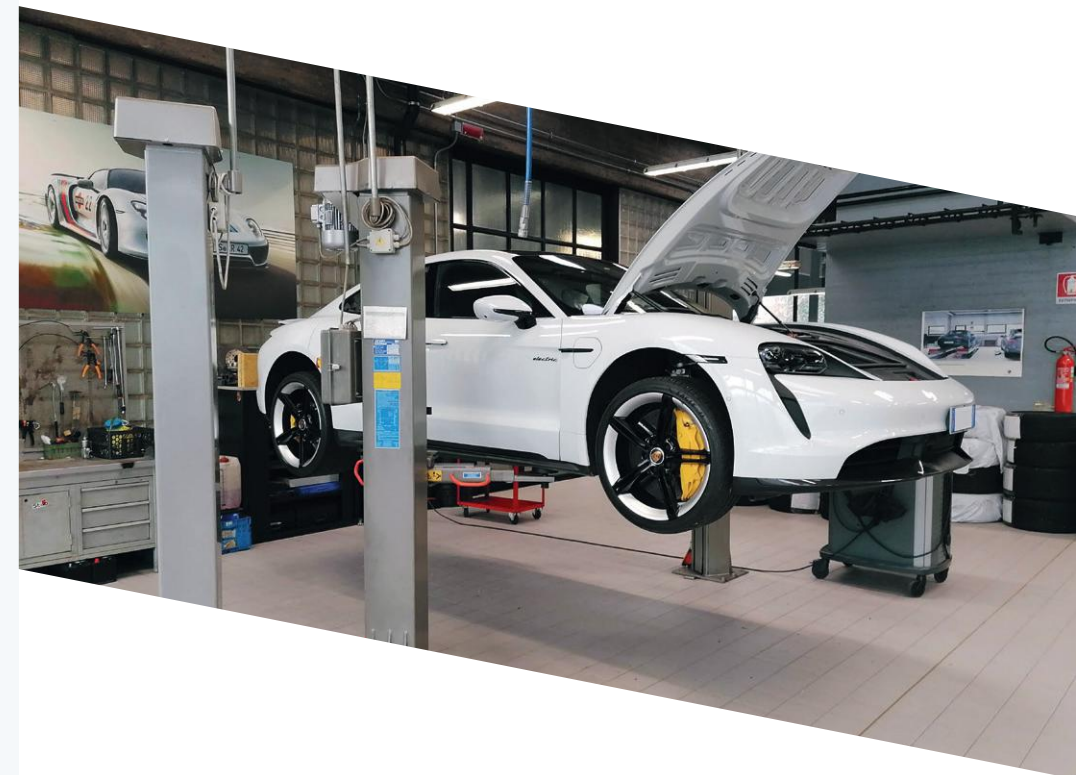
ELEKTROMECHANISCHE 2-SÄULEN HEBEBÜHNEN

RELEVÉ TECHNIQUE

- Fonctionnement électromécanique.
- Levage par vis trapézoïdales comprimées, en acier haute résistance. Pas de vis fin pour des chariots auto-freinants.
- Chariots internes coulissants entièrement protégés.
- Ecrous portants en matériel spécial, qui réduit au minimum le graissage.
- Ecrous de sécurité autoprotégés.
- Structure colonne en monocoque.
- Quatre roulements coulissants permettent la course de chaque chariot et quatre patins réglables en garantissent une parfaite adhésion et la mobilité.
- **Synchronisme supervisé par un dispositif électronique qui ordonne le réalignement dès que le décalage des chariots dépasse 15 mm.**
- Moteur électrique surdimensionné avec protection thermique.
- Installation électrique à circuit fermé, commandes et fins de courses basse tension, commandes de type "homme mort".
- Peinture époxy.
- Structure entièrement assemblée en usine.
- Poire de graissage fournie.
- Chevilles d'ancrage au sol fournies.

TECHNISCHE UND KONSTRUKTIVE ANGABEN

- Elektromechanischer Betrieb.
- Hub erfolgt mittels Trapezgewinde-Spindeln aus Spezialstahl; Abbremsen der Hubschlitten durch selbsthemmende Spindelgewinde.
- Völlig geschützte innenliegende Führungen.
- Tragmuttern aus speziellen Material, um die Schmierung auf ein Minimum zu reduzieren.
- Selbstsichernde Folgemutter.
- Äußerst stabile Konstruktion.
- 4 kugelgelagerte Rollen an jedem Hubschlitten in Verbindung mit 4 justierbaren Gleitlagern garantieren einen perfekte Sitz und bestes Gleitvermögen.
- **Die Synchronisation der 2 Hubschlitten wird von einer elektronischen Vorrichtung überwacht und automatisch reguliert, wenn der Höhenunterschied mehr als 15 mm beträgt.**
- Elektrische Anlage entsprechend den EEC-Normen, "Stand-by-Sicherung".
- Epoxid-Pulverbeschichtung.
- Säulen werkseitig vormontiert.
- Ausgestattet mit Fettschmierung.
- Ausgestattet mit schmaler Grundplatte.



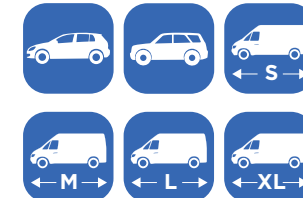
ART. 199/R



5500 KG



ART. 199/RL



ART. 199/R

TRACCIATO TECNICO COSTRUTTIVO

- Chiocciola portante in bronzo abbinata ad una seconda chiocciola di sicurezza di pari altezza, autoprotetta da sicurezza elettrica.
- Carrelli a scorrimento interno, completamente protetti.
- Guide di scorrimento in acciaio trafilato pieno ad alta resistenza.
- **Sei ruote di grosso diametro in acciaio ad alta resistenza per ogni carrello, garantiscono una perfetta aderenza e scorrevolezza.**
- Lubrificazione delle viti assicurata da un sistema montato direttamente sulla chiocciola portante.
- Sincronizzazione tra i due carrelli controllata da dispositivo elettronico che comanda il riallineamento dopo una differenza superiore ai 15 mm.
- Tasselli di ancoraggio al suolo in dotazione.

TECHNICAL AND STRUCTURAL LAY-OUT

- Bronze bearing nut together with a second safety nut of the same height, selfprotected by electric safety.
- Completely protected internal sliding trolleys.
- Slides in full drawn solid steel at high resistance.
- **Six wheels with big diameter and in high-resistance steel for each trolley guarantee a perfect adhesion an flowability.**
- Lubrification of the screws assured by a device mounted directly on the bearing nut.
- Synchronization between the two trolleys regulated by electronic device which controls the re-alignment after a difference of more than 15 mm.
- Equipped with anchor small blocks.

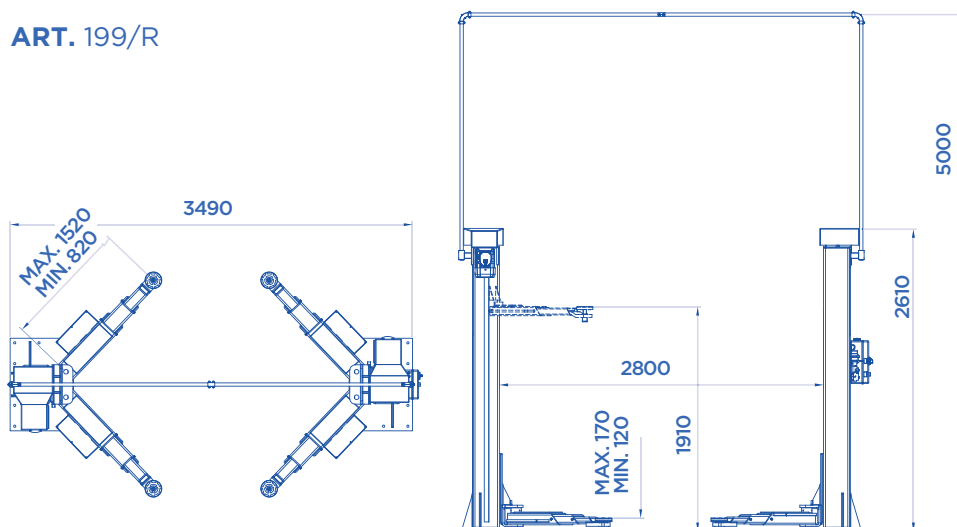
RELEVÉ TECHNIQUE

- Ecroû porteur en bronze couplé à un second écrou de sécurité autoprotégé par sécurité électrique.
- Chariots internes coulissants entièrement protégés.
- Guides coulissants en acier trempé plein haute résistance.
- **Chariots montés sur 6 roues de grand diamètre en acier haute résistance pour une adhérence et un déplacement parfait.**
- Lubrification des vis assurée par un dispositif monté directement sur les écrous porteurs.
- Synchronisme supervisé par un dispositif électronique qui ordonne le réalignement dès que le décalage des chariots dépasse 15 mm.
- Chevilles d'ancrage au sol fournies.

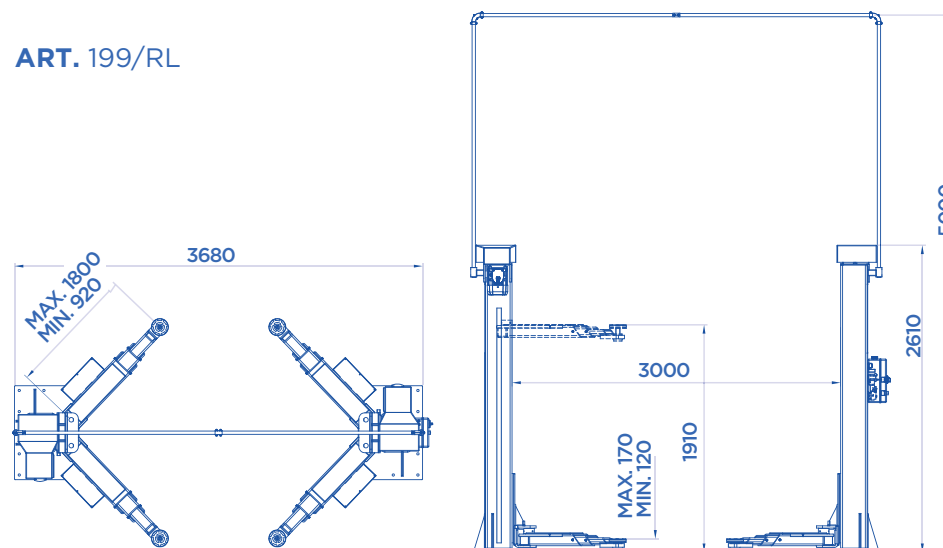
TECHNISCHE UND KONSTRUKTIVE ANGABEN

- Zwei gleich hohe Tragmuttern aus Lagerbronze, einmal in Funktion als Sicherheitsmutter. Elektrische Sicherheitsabschaltung bei Tragmutter Schaden.
- Völlig geschützte innenliegende Führungen.
- Gleitbahnen aus gehärtetem, hochfestem Stahl.
- **6 Räder mit großem Durchmesser und aus hochfestem Stahl gefertigt, garantieren eine gute Haftung sowie hervorragende Laufeigenschaften.**
- Die Schmierung der Muttern erfolgt durch eine spezielle, direkt auf der Tragmutter angebrachten Schmierungsvorrichtung.
- Die Synchronisation der 2 Hubschlitten wird von einer elektronischen Vorrichtung überwacht und automatisch reguliert, wenn der Höhenunterschied mehr als 15 mm. beträgt.
- Ausgestattet mit schmaler Grundplatte.

ART. 199/R



ART. 199/RL



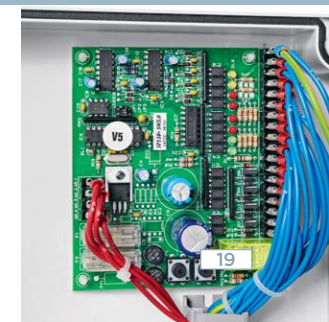
OPTIONAL Pag. 025

ART.			Motore trifase Three-phase motor Moteur triphasé Netzspannung	
199/R	5500 Kg	3,3+3,3 KW	400V • 50HZ	1270

Potenza motore • Motor power • Puissance moteur • Motorleistung

OPTIONAL Pag. 025

ART.			Motore trifase Three-phase motor Moteur triphasé Netzspannung	
199/RL	5500 Kg	3,3+3,3 KW	400V • 50HZ	1300



ART. 199/RX • 199/RX



5500 | 6000 KG

All-in One



TRACCIATO TECNICO COSTRUTTIVO

- **Bracci a snodo multiplo per sollevare dalla Smart fino al furgone a passo lungo.**
- La soluzione universale per tutto il parco circolante odierno.
- Luce utile tra le colonne di ben 3 metri.
- Struttura colonna monococca per la massima robustezza.
- Motori autoventilati dotati di protezione per evitare surriscaldamenti.
- Gestione del livellamento tra i due carrelli tramite scheda elettronica con autocheck guasti incorporato che non richiede manutenzione.
- Scorrimento del carrello su 6 ruote in acciaio per la massima stabilità in ogni condizione di carico.

TECHNICAL AND STRUCTURAL LAY-OUT

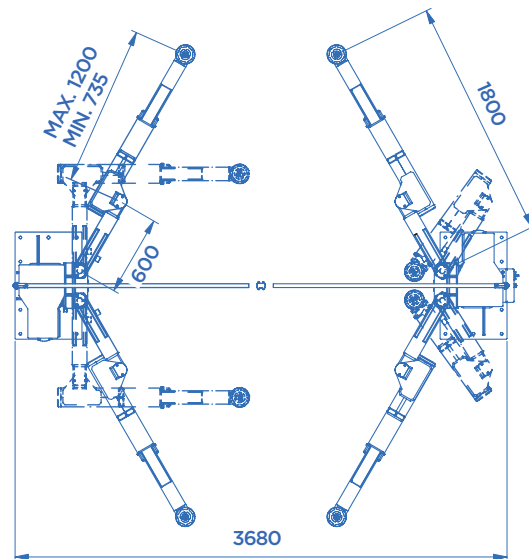
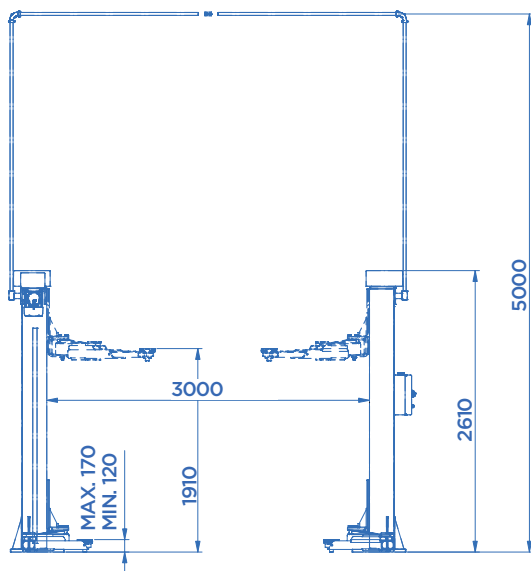
- **Multiple joint arms to lift from the Smart to the long wheelbase truck.**
- The universal solution for the whole of today's fleet.
- 3 metres clearance between columns.
- Monobloc column structure for maximum sturdiness.
- Self-cooling motors with protection to avoid overheating.
- Management of levelling between the two carriages by electronic card with maintenance-free built-in fault autocheck.
- Carriage sliding on 6 steel wheels for maximum stability in all load conditions.

RELEVÉ TECHNIQUE

- **Bras à articulation multiple pour le levage de véhicules de la Smart jusqu'au fourgon à entraxe long.**
- La solution universelle pour tout le parc de véhicules aujourd'hui en circulation.
- Espace utile entre les colonnes de 3 mètres.
- Structure colonne monocoque pour une robustesse maximum.
- Moteurs auto-ventilés munis d'une protection pour empêcher les surchauffes.
- Synchronisation des chariots par carte électronique à diagnostique embarqué des pannes. Zéro entretien.
- Déplacement du chariot sur 6 galets en acier pour une stabilité maximum dans toutes les conditions de chargement.

TECHNISCHE UND KONSTRUKTIVE ANGABEN

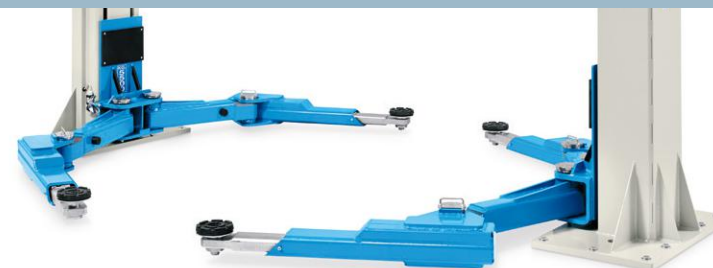
- **Mehrgelenkarme die im Stande sind vom Smart bis hin zum Lieferwagen mit großem Achsabstand zu heben.**
- Die universelle Lösung für den gesamten, sich im Verkehr befindlichen, Fahrzeugpark.
- Lichtes Nutzmaß zwischen den Säulen von über 3 Metern.
- Struktur mit selbsttragender Säule für maximale Stabilität.
- Eigenbelüftete Motoren die über einen Schutz verfügen, um ein Überhitzen zu vermeiden.
- Die Einstellung der Gleichsetzung zwischen den beiden Schritten erfolgt über eine elektronische Karte mit eingebautem Selbstcheck von Fehlern, der keine Wartung benötigt.
- Gleitbewegung des Schlittens auf 6 Stahlrädern für eine maximale Stabilität in jeder Ladesituation.



OPTIONAL Pag. 025

ART.			Motore trifase Three-phase motor Moteur triphasé Netzspannung	
199/RX	5500 Kg	3,3+3,3 KW	400V • 50HZ	1480
199/RV	6000 Kg	3,5+3,5 KW	400V • 50HZ	1530

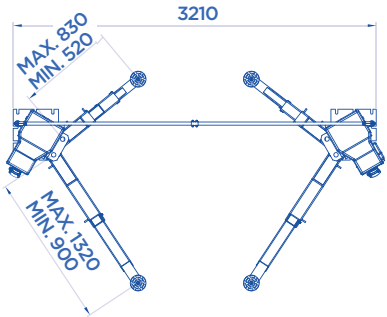
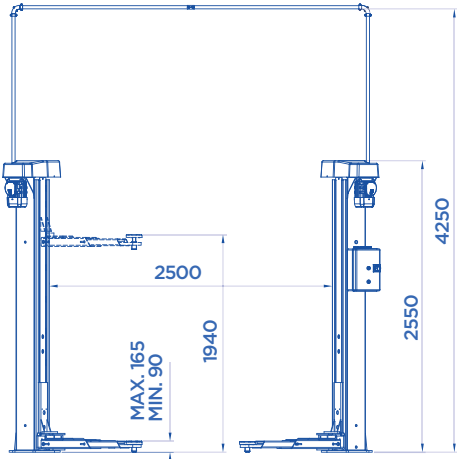
Potenza motore • Motor power • Puissance moteur • Motorleistung






ART. 199/DK • 199/GK



**2800
3200 KG**



OPTIONAL Pag. 025

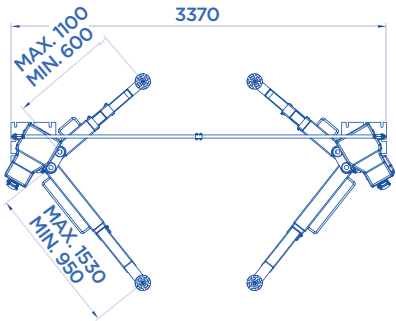
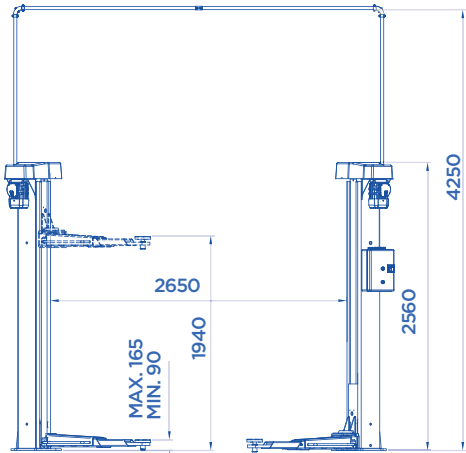
ART.			Motore trifase Three-phase motor Moteur triphasé Netzspannung	
199/DK	2800 Kg	1,5+1,5 KW	400V • 50HZ	720
199/GK	3200 Kg	2+2 KW	400V • 50HZ	760

 Potenza motore • Motor power • Puissance moteur • Motorleistung

ART. 199/GAMMA



3500 KG



OPTIONAL Pag. 025

ART.



Motore trifase
Three-phase motor
Moteur triphasé
Netzspannung



199/GAMMA

3500 Kg

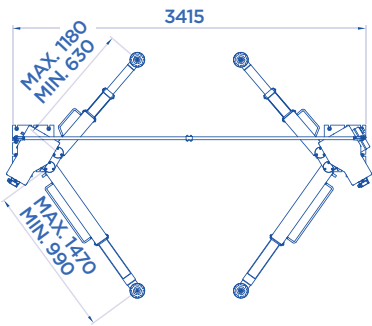
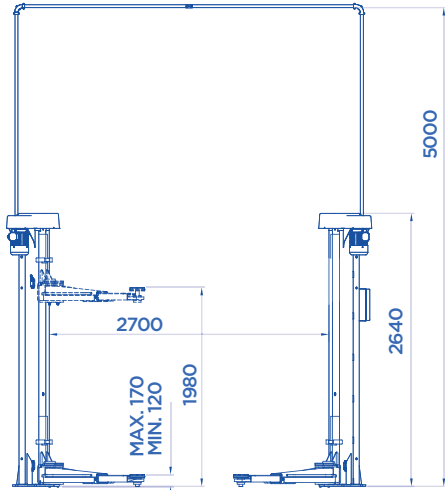
2,6+2,6 KW

400V • 50HZ

820

 Potenza motore • Motor power • Puissance moteur • Motorleistung

ART. 199/ALFA



4000 KG



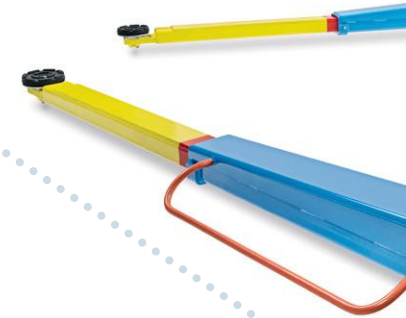
* **+ OPTIONAL**

ART. 373 SET DI PROLUNGHE

Pair of extensions
 Paire de rallonges
 2 Verlängerungen



600 Kg X 2



OPTIONAL Pag. 025

ART.



Motore trifase
 Three-phase motor
 Moteur triphasé
 Netzspannung



199/ALFA | 4000 Kg | 2,6+2,6 KW | 400V • 50HZ | 850



Potenza motore • Motor power • Puissance moteur • Motorleistung

ACCESSORI EXTRA DOTAZIONE
 EXTRA EQUIPMENT • ACCESSOIRES EN OPTION • EXTRA ZUBEHÖR

KIT **X4**

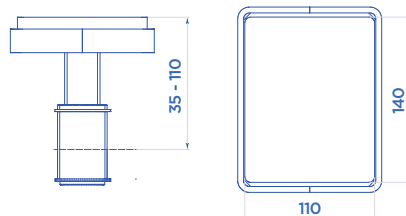
ADATTATORI

Adaptors
 Adaptateurs
 Adapter

ART.	mm	199/T • 199/U 199/TE • 199/UE 199/DELTA	199/DK • 199/GK 199/GAMMA
370	250	✓	✓
370/A	380	✓	✓
370/B	65	✓	✓
370/C	45	✓	✓
370/D			



ART. 370/D



ART. 370



ART. 370/A



ART. 370/B



ART. 370/C

ACCESSORI EXTRA DOTAZIONE

EXTRA EQUIPMENT • ACCESSOIRES EN OPTION • EXTRA ZUBEHÖR

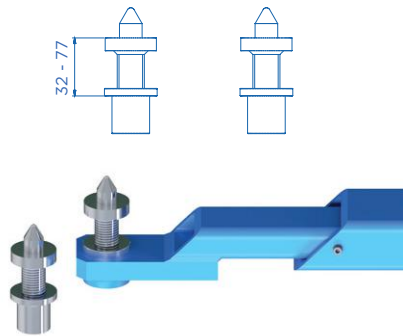
KIT

ADATTATORI

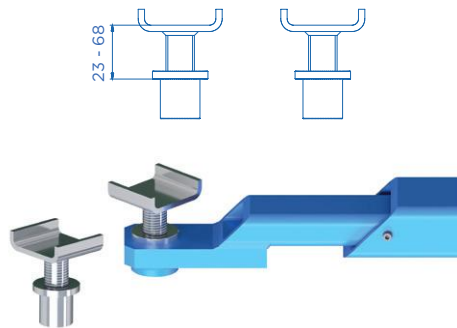
Adaptors
Adaptateurs
Adapter

ART.	199/BETA	199/ALFA 199/R • 199/RL 199/RX • 199/R
A199/R	✓	✓
B199/R	✓	✓
C199/R	✓	✓
D199/R	✓	✓
E199/R	✓	✓
G199/R	✓	✓
H199/R	✓	✓

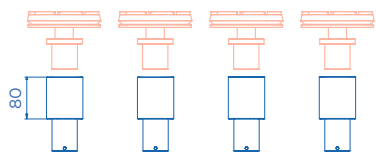
ART. G199/R



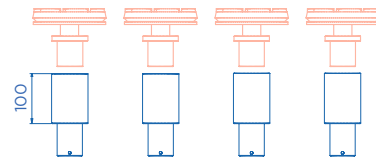
ART. H199/R



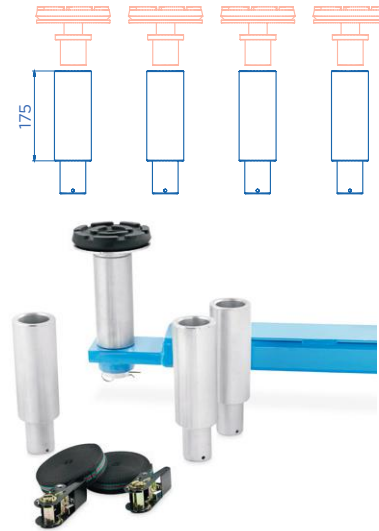
ART. D199/R



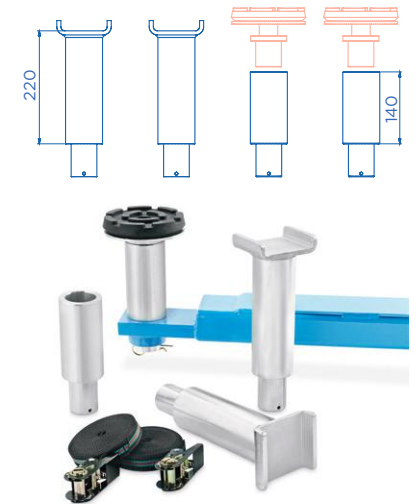
ART. E199/R



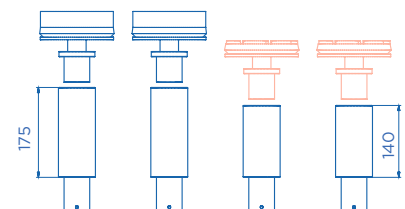
ART. A199/R



ART. B199/R



ART. C199/R



TRACCIATO TECNICO COSTRUTTIVO

- Speciali forche per sollevare il veicolo dalle ruote ed avere il sottoscocca completamente libero.
- Indispensabili in caso di rimozione pacco batterie dal basso.
- Installazione estremamente facile: si rimuovono i tamponi forniti di serie con il sollevatore e si installano le forche.
- Utilizzo al bisogno senza necessità di acquistare un sollevatore dedicato.
- Forche dotate di rulli su cuscinetti per permettere la rotazione della ruota.

TECHNICAL AND STRUCTURAL LAY-OUT

- Special forks to lift the vehicle from under the wheels and allow free access to the underbody.
- Mandatory to remove the battery group from below.
- Easy to install: just take the pads off and put the forks instead.
- Use it when you need it: no need to buy a new lift just for that use.
- The forks have rolls with bearings inside so that the wheel can roll freely.

RELEVÉ TECHNIQUE

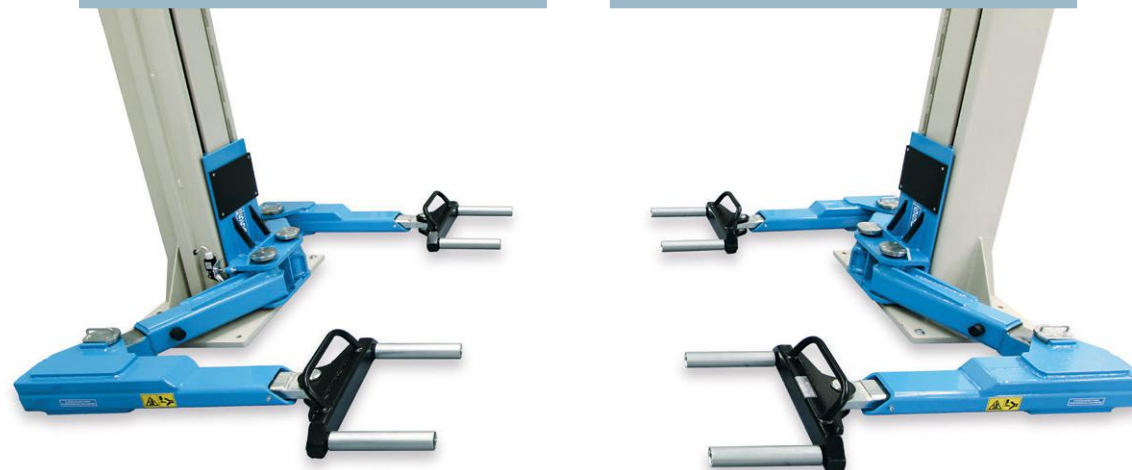
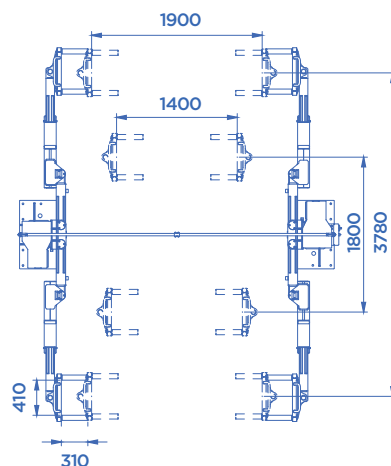
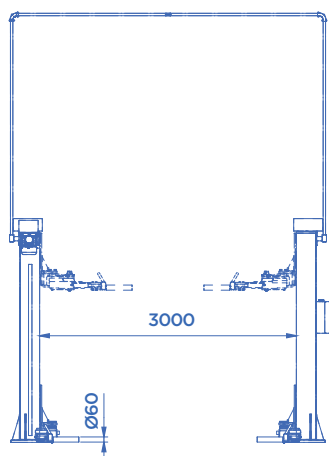
- Fourches spéciales pour soulever le véhicule par les roues afin de libérer complètement l'accès aux bas de caisse.
- Indispensable pour enlever le groupe batterie par le bas.
- Montage ultra facile : il suffit de retirer les tampons fournis avec le pont et de monter les fourches à leur place.
- Utilisez-les quand vous le souhaitez: nul besoin de faire l'achat d'un pont uniquement pour cet usage.
- Fourches dotées de rouleaux montés sur roulements pour que la roue tourne librement.

TECHNISCHE UND KONSTRUKTIVE ANGABEN

- Spezielle Gabeln, um das Fahrzeug von den Rädern anzuheben und den Unterboden komplett frei zu haben.
- Unverzichtbar bei der Entnahme des Akkupacks von unten.
- Unkomplizierte Installation: Einfach die vormontierten Doppelhubpuffer entfernen und die Gabeln anbringen.
- Verwendung nach Bedarf, ohne dass eine extra Bühne gekauft werden muss.
- Gabeln mit gelagerten Rollen, die die Drehung des Rades ermöglichen.

ART. N199/RX

ART.  199/RX
N199/RX | 1000 Kg X 4 | 199/RX 199/RV ✓



ACCESSORI EXTRA DOTAZIONE

EXTRA EQUIPMENT • ACCESSOIRES EN OPTION • EXTRA ZUBEHÖR

ART. 371 DUE COPPIE DI CAVALLETTI PER ASSETTO RUOTE PER PONTE SOLLEVATORE A DUE COLONNE

Two pairs of wheel alignment stands for two post lifts

Deux paires de chevalets pour la géométrie des roues sur pont 2 colonnes

2 Paar fahrbare Unterstellböcke zur Achsvermessung für 2-Säulen Hebebühnen

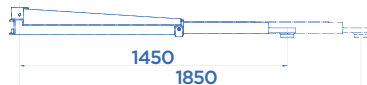
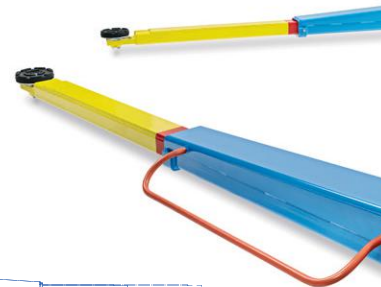


ART. 373 SET DI PROLUNGHE

Pair of extensions

Paire de rallonges

2 Verlängerungen



ART.

373



600 Kg X 2

199/BETA
199/ALFA



ART. 372 TAMPONE A REGOLAZIONE RAPIDA

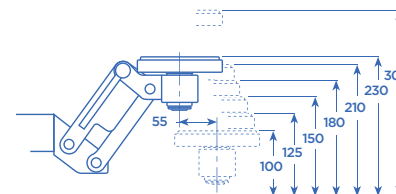


Fast adjustable pad

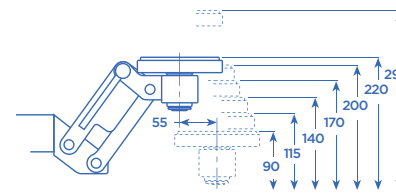
Tampon à réglage rapide

Pufferhalterung mit

Schnelleinstellung



✓ ART. 199/T • 199/U • 199/TE • 199/UE
• 199/DELTA



✓ ART. 199/DK • 199/GK • 199/GAMMA

- Diverse posizioni stabili ad aggancio automatico.
- Tampone regolabile a vite a doppia sfilata.
- Una facilità di utilizzo, regolazione e posizionamento.

- Different stable positions for automatic coupling.
- Double stage screw adjustable pads.
- Easy to use, adjust and position.

- Différentes positions stables à accrochage automatique.
- Tampon réglable à vis à double étage.
- La facilité d'utilisation, de réglage, et de positionnement.

- Verschiedene feste Positionen mit automatischer Aufnahme.
- Puffer mit Schraubeinstellung und mit doppeltem Lauf.
- Die Einfachheit im Gebrauch, der Einstellung und Positionierung.