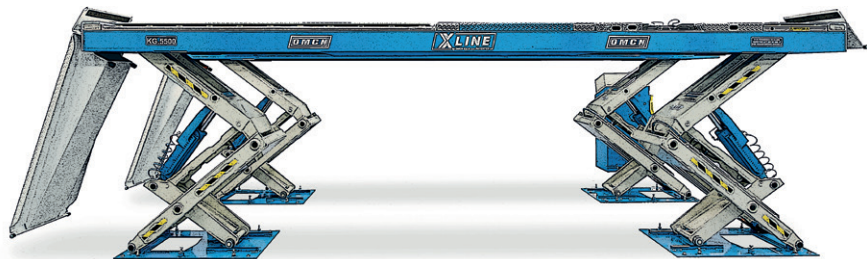


**PONTI SOLLEVATORI
ELETTOIDRAULICI SERIE X-LINE**

ELECTROHYDRAULIC X-LINE LIFTS
PONTS ELEVATEURS ELECTROHYDRAULIQUES X-LINE
ELEKTROHYDRAULISCHE HEBEBÜHNEN X-LINE



PONTI SOLLEVATORI ELETTROIDRAULICI SERIE X-LINE ELECTROHYDRAULIC X-LINE LIFTS

TRACCIATO TECNICO

- Funzionamento elettroidraulico dotato di valvole di sicurezza, controllo velocità di discesa, sovraccarico e rotture accidentali dei tubi di alimentazione.
- Dispositivo meccanico ad inserimento automatico presente su entrambe le pedane per garantire la massima sicurezza.
- Parallelismo idraulico volumetrico con sistema elettronico dotato di PLC ed encoder.
- Base di appoggio a terra per la massima stabilità e planarità in fase di installazione e utilizzo.
- Massima praticità di lavoro grazie allo spazio di manovra completamente libero al di sotto ed attorno al sollevatore.
- Disponibile in configurazioni con pedana piana non accessoriata, per assetto ruote, oppure con prova-giochi.
- Perna con bocche in bronzo autolubrificanti.
- Modelli a pavimento ed a incasso.
- Olio per circuito idraulico in dotazione.
- Tasselli di ancoraggio al suolo in dotazione

TECHNICAL SPECIFICATIONS

- Electro-hydraulic functioning with safety valves to control the descent speed, the overload and any accidental breakage of the feeding hoses.
- Mechanical rack device on both footboards to ensure maximum safety.
- Hydraulic volumetric parallelism with electronic system, equipped with PLC and encoder.
- Support base on the ground for the best stability and flatness during installation and use.
- Wide and completely free operational room under the lift.
- Possibility to configure the footboard during construction phase thanks to its modular system; in its plain version, for total alignment or equipped with play-detector.
- Pins with self-lubricating bronze bushes.
- Surface mounted and flush models.
- Delivered with oil for the hydraulic circuit.
- Delivered with anchor bolts.

PONTS ELEVATEURS ELECTROHYDRAULIQUES X-LINE ELEKTROHYDRAULISCHE HEBEBÜHNEN X-LINE

RELEVÉ TECHNIQUE

- Système électrohydraulique avec soupape de sécurité, contrôle système de descente, surcharge et ruptures accidentelles des tuyaux d'alimentation.
- Dispositif mécanique à insertion automatique sur les deux chemins de roulement pour une sécurité maximum.
- Parallélisme hydraulique volumétrique par système électronique avec automate et encoder.
- Base d'appui au sol pour une stabilité et une horizontalité optimales au montage et à l'utilisation.
- Passage libre sous le pont pour un espace de travail libéré de tout obstacle.
- Système modulaire sur les rampes, configurable en phase de construction du pont pour une version lisse, géométrie ou avec plaques à jeux.
- Axes avec bagues en bronze autolubrifiantes.
- Versions posées au sol et encastrés.
- Huile pour circuit hydraulique fournie.
- Chevilles d'ancrage au sol fournies.

TECHNISCHE ANGABEN

- Elektrohydraulische Funktion mit Sicherheitsventilen zur Kontrolle der Absenkgeschwindigkeit, der Überlastung und zur Überwachung der Druckleitungen.
- Automatische mechanische Verriegelungsvorrichtung an beiden Fahrschienen um die maximale Sicherheit zu gewährleisten.
- Elektronisches Überwachungssystem ausgestattet mit PLC und Encoder der volumetrischen hydraulischen Gleichlaufregelung.
- Bodenplatte, um maximale Stabilität und Ebenheit während des Einbaus und Benutzung zu gewährleisten.
- Viel Freiraum und Platz zum Arbeiten unter und neben der Hebebühne.
- Wahlweise ab Werk lieferbar mit flachen Fahrschienen (ohne Zubehör), mit Ausstattung zur Achsvermessung oder mit Gelenkspieltester.
- Selbstschmierende Bolzen in Bronze-Buchsen.
- Überflur- und Unterflur Modelle verfügbar.
- Wird komplett mit Öl für die hydraulische Anlage geliefert.
- Wird komplett mit Bodenankerbolzen geliefert.



OMCN S.p.A.



XLINE

5500 KG



ART. 863

OPTIONAL Pag. 094

MODELLI A PEDANE PIANE

Models with flat platforms
 Modeles avec chemins de roulement nus
 Modelle mit flachen fahrschienen

860 • 860/I • 864 • 864/I

MODELLI PER ASSETTO RUOTE

Wheel alignment models
 Modeles pour geometrie roues
 Modelle geeignet zur achsvermessung

861 • 861/I • 862 • 862/I

MODELLI PER ASSETTO CON PROVAGIOCHI

Alignment models with play detector
 Modeles pour geometrie avec plaques a jeux
 Achsmessmodelle mit gelenkspieltestern

863 • 863/I

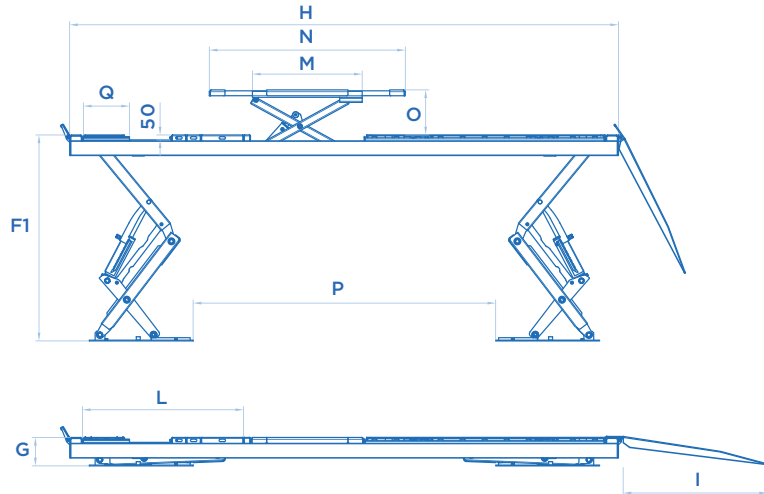
MODELLI CON PROVAGIOCHI

Models with play detector
 Modeles avec plaques a jeux
 Modelle mit gelenkspieltestern

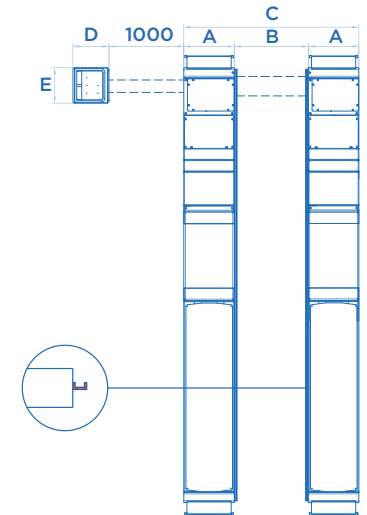
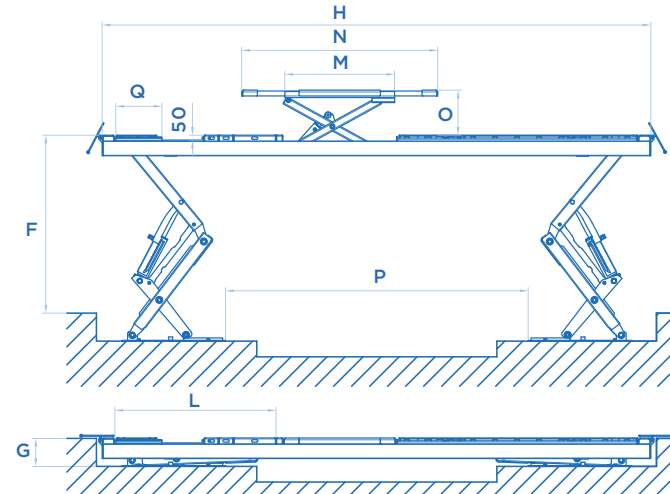
865 • 865/I • 866 • 866/I

CE Made in Italy

Versione a pavimento • Floored model • Modèle au sol • Überflur-Modell



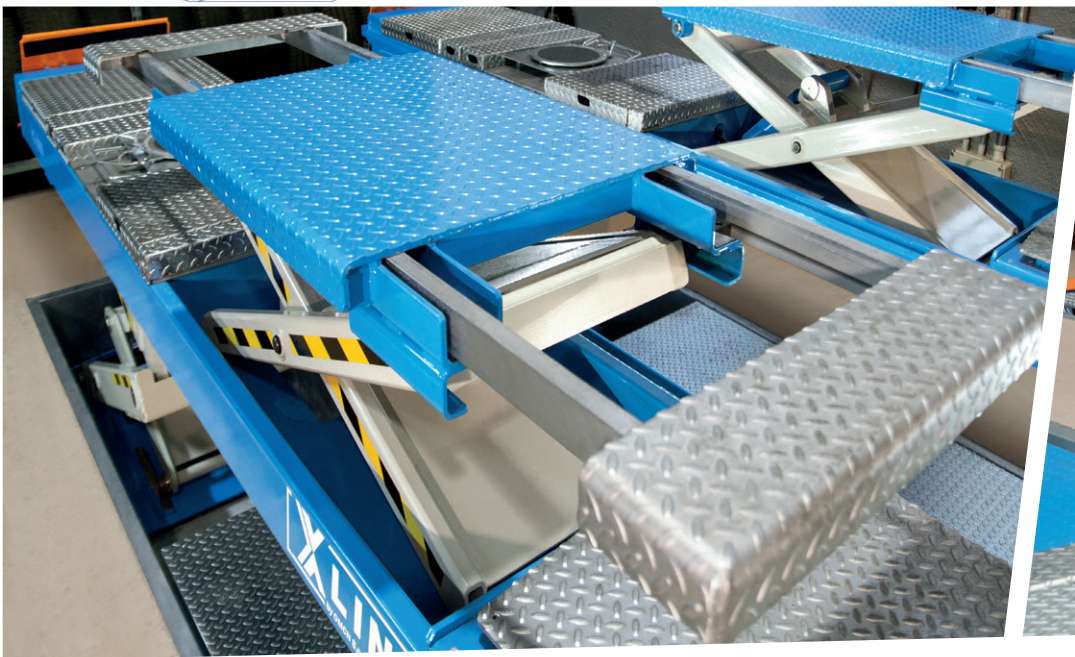
Versione a scomparsa • Disappearing model • Modèle encastrable • Unterflur-Modell



ART.	LIFT TABLE	Motor trifase Three-phase motor Moteur triphasé Netzspannung	A _{mm}	B _{mm}	C _{mm}	D _{mm}	E _{mm}	F _{mm}	F _{1mm}	G _{mm}	H _{mm}	I _{mm}	L _{mm}	M _{mm}	N _{mm}	O _{mm}	P _{mm}	Q _{mm}	KG	
860			650	900	2200	450	600	1800	1850	260	5600	1400					3000		2500	
860/I			650	900	2200	450	600	1800	1850	260	5600						3000		2350	
861			650	900	2200	450	600	1800	1850	300	5600	1600	1640				3000		2850	
861/I			650	900	2200	450	600	1800	1850	300	5600		1640				3000		2700	
862	4000Kg	4 kW	400V • 50HZ	650	900	2200	450	600	1800	1850	300	5600	1600	1640	1150	2100	440	3000		3190
862/I	4000Kg			650	900	2200	450	600	1800	1850	300	5600		1640	1150	2100	440	3000		3040
863	4000Kg			650	900	2200	450	600	1800	1850	300	5600	1600	1640	1150	2100	440	3000	470	3300
863/I	4000Kg			650	900	2200	450	600	1800	1850	300	5600		1640	1150	2100	440	3000	470	3150
864	4000Kg			650	900	2200	450	600	1800	1850	300	5600	1600		1150	2100	440	3000		2940
864/I	4000Kg			650	900	2200	450	600	1800	1850	300	5600			1150	2100	440	3000		2790
865	4000Kg			650	900	2200	450	600	1800	1850	300	5600	1600		1150	2100	440	3000	470	3130
865/I	4000Kg			650	900	2200	450	600	1800	1850	300	5600			1150	2100	440	3000	470	2980
866				650	900	2200	450	600	1800	1850	300	5600	1600				3000	470	2700	
866/I				650	900	2200	450	600	1800	1850	300	5600					3000	470	2550	

Sollevatori per linee di revisione B=800 mm

Potenza motore • Motor power • Puissance moteur • Motorleistung



LIFT TABLE DA 4.000 KG CON DOPPIE PROLUNGHE ANTERIORI E POSTERIORI PER SOLLEVARE DALLA SMART AL VEICOLO COMMERCIALE

Lift table capacity 4.000 kg with front and rear extensions to lift from the Smart up to vans

Élévateur auxiliaire capacité 4000 kg avec rallonges antérieures et postérieures pour le levage de véhicules de la Smart jusqu'au fourgon

4 ton Zusatzhubplattform mit Doppelverlängerungen (vorne und hinten), um vom Smart bis zum Lieferwagen alles heben zu können.

TUTTI I MODELLI SONO DOTATI DI GUIDE PER LO SCORRIMENTO DI TRAVERGE DI SOLLEVAMENTO

All models are equipped with guideways for jacking beams

Tous les modèles sont équipés de guides pour traverses de levage de série

Alle Modelle sind mit Schienen für Achsfreiheber ausgestattet.





QUATTRO BASI DI APPOGGIO A TERRA DI DIMENSIONI CONTENUTE ASSICURANO MAGGIOR STABILITÀ DELLA STRUTTURA E FACILITÀ DI INSTALLAZIONE

Four ground support bases of limited dimensions to assure better stability and ease of installation

Quatre supports à terre de dimensions réduites assurent une grande stabilité à la structure et facilitent l'installation

4 Bodenplatten, für maximale Konstruktionsstabilität und für einen einfachen Einbau.

IL DESIGN BREVETTATO UNISCE LA PRATICITÀ DI LAVORO DI UN SOLLEVATORE A 4 COLONNE CON L'INGOMBRO RIDOTTO DI UN MODELLO A FORBICE. TUTTA L'AREA SOTTO AL SOLLEVATORE È LIBERA DA INGOMBRI E ACCESSIBILE DA OGNI DIREZIONE

The patented design combines the ease of use of a 4 - post lift with the reduced encumbrance of a scissor lift. The area under the lift is totally clear and accessible from every direction

Concept brevetée qui allie praticité du 4 colonnes et encombrement réduit du pont ciseaux. L'espace sous le pont est totalement libre et accessible dans toutes les directions

Das patentierte Design kombiniert die Einfachheit des Arbeitens mit einer 4-Säulen-Hebebühne mit reduziertem Raumbedarf einer Scheren-Hebebühne. Die gesamte Fläche unter der Hebebühne ist komplett frei und von allen Seiten begehbar.



PIASTRE OSCILLANTI POSTERIORI BLOCCABILI TRAMITE COMANDO PNEUMATICO POSTO SULLA CENTRALE DI COMANDO (MODELLI PER ASSETTO RUOTE)

Rear oscillating plates can be blocked by air control on the control unit (wheel alignment models)

Plaques de ripage arrière pouvant être bloquées par commande pneumatique sur le pupitre (modèles pour géométrie)

Pneumatische Verriegelung der hinteren Schiebepplatten auf dem Steuerpult (Modelle geeignet zur Achsvermessung)

INCAVO ANTERIORE PER ALLOGGIAMENTO DEI PIATTI ROTANTI MODULARE E DI GRANDI DIMENSIONI (MODELLI PER ASSETTO RUOTE)

Large and modular front slots to host rotating plates (wheel alignment models)

Logements avant pour plateaux tournants modulaires et de grandes dimensions (modèles pour géométrie)

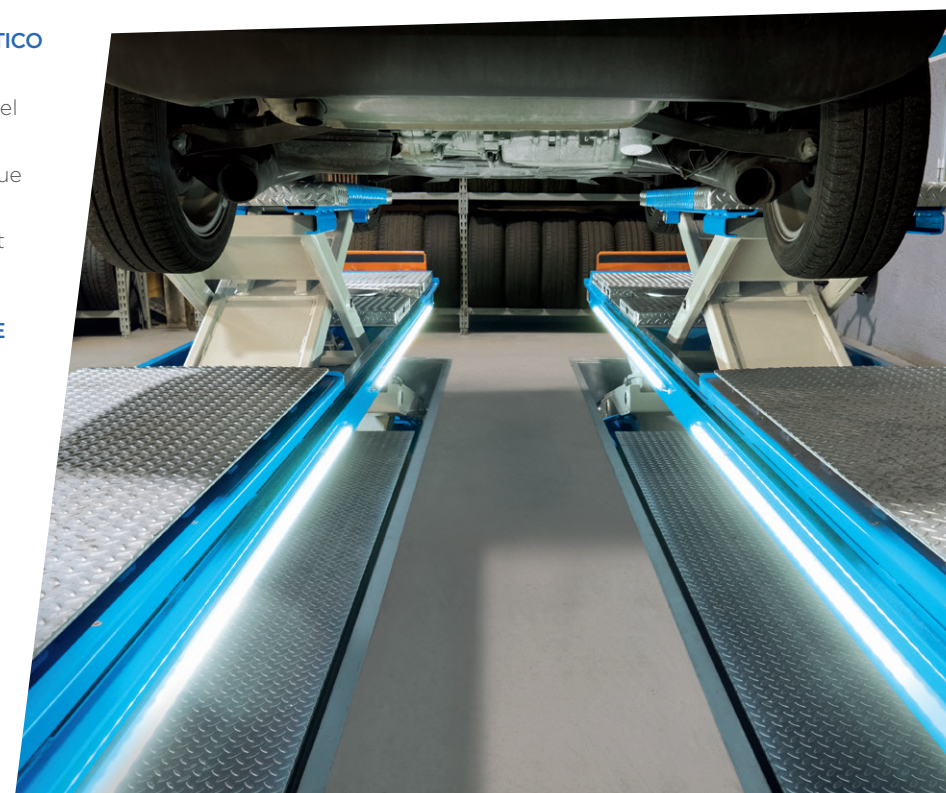
Große und modulare vordere Aussparung für Drehteller (Modelle geeignet zur Achsvermessung)

ALLINEAMENTO TRA LE DUE PEDANE ASSICURATO DA 4 SENSORI DI POSIZIONE AD ALTISSIMA RISOLUZIONE

Footboard alignment granted by four high resolution position sensors

Alignement entre les rampes par 4 capteurs de position à très haute résolution

Synchronisierung der 2 Fahrschienen mit 4 Ortungssensoren in sehr hoher Auflösung.



ACCESSORI EXTRA DOTAZIONE

EXTRA EQUIPMENT • ACCESSOIRES EN OPTION • EXTRA ZUBEHÖR

KIT **X4**

TAMPONI

Tampons
Pads
Gummiauflagen

ART.	mm
715	80
715/A	120
715/B	200
715/C	60
715/D	40
715/E	30



ART. 845/A
IMPIANTO DI ILLUMINAZIONE A LED

Led lighting system
Kit d'éclairage led
LED Beleuchtungsanlage



ART. 848
SET DI TRAVERSE

Pair of auxiliary traverses
Paire de traverses
Zusätzliche Quertraversen

MAX
1000 Kg X 2



TELAI PER INCASSO

Embedding frames
Caissons pour modèles encastrables
Metallrahmen für Grube

ART. 847/E
✓ ART. 860/I

ART. 847/F
✓ ART. 861/I • 862/I • 863/I • 864/I • 865/I • 866/I



PROLUNGHE DI COLLEGAMENTO TRA IL SOLLEVATORE E LA CENTRALINA DI COMANDO (1 m)

Connection extensions between the hoist and the control box
Rallonges de jonction entre l'élévateur et le pupitre de commande
Verlängerungsschläuche (zwischen Hebebühne und Steuerpult)

- ART. 852/C** ✓ ART. 860 • 860/I • 861 • 861/I
ART. 852/D ✓ ART. 863 • 863/I • 865 • 865/I
ART. 852/E ✓ ART. 862 • 862/I • 864 • 864/I • 866 • 866/I

ART. 856 PULSANTIERA DI COMANDO PROVAGIOCHI WIRELESS

Wireless remote control for play detectors
Platine de commandes pour plaque à jeux sans fil
Wireless-fernsteuerung für gelenkspieltester




ART. 857 KIT PEDANINE COPRIBUCA AUTOMATICHE

Automatic footboards pit covering kit
Kit plate-formes automatiques couvre-fosse
Automatisch Farschinentensatz für Grubenabdeckung

KIT

ART. PLUS MORSA DI BLOCCAGGIO RUOTA PER MOTOVEICOLI E PEDANINE SUPPLEMENTARI

ART. PLUS Modelli per linee di revisione



✓

