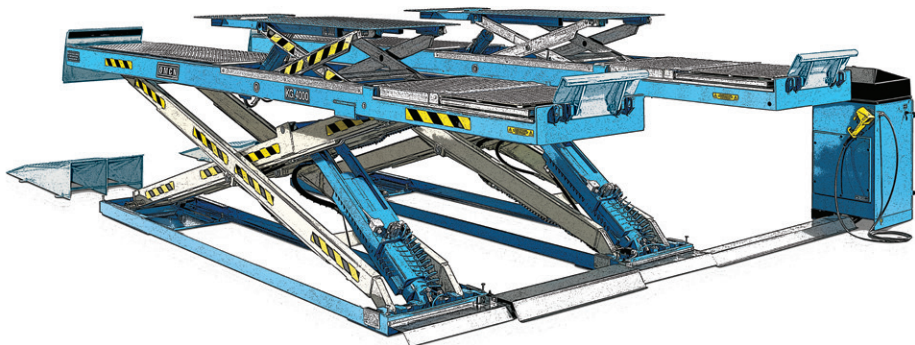


**PONTI SOLLEVATORI
ELETTROIDRAULICI A FORBICE**

ELECTROHYDRAULIC SCISSOR LIFTS
PONTIS ELEVATEURS A CISEAUX ELECTROHYDRAULIQUES
ELEKTROHYDRAULISCHE SCHEREN-HEBEBÜHNEN

Made in Italy 



PONTI SOLLEVATORI ELETTROIDRAULICI A FORBICE

ELECTROHYDRAULIC SCISSOR LIFTS

TRACCIATO TECNICO COSTRUTTIVO

- Modelli a pavimento ed a incasso.
- Funzionamento elettroidraulico dotato di valvole di sicurezza, controllo velocità discesa, sovraccarico e rotture accidentali dei tubi di alimentazione.
- Dispositivo meccanico ad inserimento automatico presente su entrambe le pedane per garantire la massima sicurezza.
- Parallelismo idraulico ed allineamento sincrono delle pedane indipendente dalla ripartizione del carico.
- Livellamento automatico garantito ad ogni singola discesa.
- Sistema di comando del sollevatore a bassa tensione del tipo ad azione mantenuta, per assicurare l'immediata interruzione del movimento al rilascio dei comandi.
- Avvisatore acustico di sicurezza e comando a due mani nell'ultima fase di discesa.
- **Zona di lavoro tra le pedane completamente libera da collegamenti meccanici per assicurare la massima libertà di movimento e la massima operatività.**
- Possibilità su richiesta di installare in posizione diversa dallo standard la centrale di comando.
- Perni con bocche in bronzo autolubrificanti.
- Olio per circuito idraulico in dotazione.
- Tasselli di ancoraggio al suolo in dotazione.

TECHNICAL AND STRUCTURAL LAY-OUT

- Surface mount and floor flush models.
- Electro-hydraulic functioning with safety valves to control the descent speed, the overload and any accidental breakage of the feeding hoses.
- Mechanical rack device on both footboards to ensure the maximum safety.
- Hydraulic parallelism and synchronized alignment of the platforms independently from the load distribution.
- Automatic leveling at every single descending phase.
- Low-pressure hold-to-run control device of the lift to allow the immediate interruption of the lift as soon as control devices are released.
- Safety sound device and two hand control during the last descending phase.
- **Completely free of any mechanical connections area between runways to allow you to move and work without any restriction.**
- Possibility to install the control box in a different position on demand.
- Pins with self-lubricating bronze bushes.
- Delivered with oil for the hydraulic circuit.
- Delivered with anchor bolts.



PONTS ELEVATEURS A CISEAUX ELECTROHYDRAULIQUES

ELEKTROHYDRAULISCHE SCHEREN-HEBEBÜHNEN

RELEVÉ TECHNIQUE

- Modèles encastrés ou au sol.
- A fonctionnement électro-hydraulique avec soupapes de sécurité, contrôle vitesse de descente, surcharge et rupture accidentelle des tuyaux d'alimentation.
- Dispositif mécanique à insertion automatique sur les deux rampes pour garantir un maximum de sécurité.
- Parallélisme hydraulique et alignement synchrone des rampes indépendamment de la distribution de charge.
- Remise à niveau en automatique à chaque descente.
- Système de commandes à action maintenue en basse tension pour que le mouvement s'interrompe dès que les commandes sont relâchées.
- Signal acoustique de sécurité et commandes à deux mains dans la dernière phase de descente.
- **Aire de travail entre les rampes complètement libérée de toute connexion mécanique afin de permettre une liberté de mouvement optimale et une excellente opérativité.**
- Emplacement du pupitre modifiable sur demande.
- Axes avec bagues en bronze autolubrifiantes.
- Huile pour circuit hydraulique fournie.
- Chevilles d'ancrage au sol fournies.

TECHNISCHE UND KONSTRUKTIVE ANGABEN

- Überflur- und Unterflurmodelle.
- Elektrohydraulischer Betrieb mit Sicherheitsventile zur Kontrolle der Absenkgeschwindigkeit, mit Sicherheitsventil zur Überlastung und mit einer Sicherheitsventil zur Überwachung der Druckleitungen.
- Automatische mechanische Vorrichtung für die Einrastung auf beiden Auffahrschienen um die maximale Sicherheit zu sichern.
- Perfekte, hydraulische Gleichlaufregelung, d.h. synchronisierte (aufeinander abgestimmte) Ausrichtung der Fahrschienen unabhängig von der Lastverteilung.
- Automatisches Nivellierung während jeder Absenkphase.
- Niederspannungssteuerung der Hebebühne mit Rastfunktion, um die Bewegung zu unterbrechen wenn die Steuerungen freigelassen geworden sind.
- Akustisches Sicherheitssignal und Zweistand-Steuerung während der letzten Absenkphase.
- **Arbeitsbereich zwischen den Fahrschienen ohne mechanische Verbindung, um maximale Bewegungsfreiheit und Betrieb zu sichern.**
- Auf Kundenwunsch kann die Steuereinheit in eine verschiedener Lage eingebaut werden.
- Selbstschmierende Bolzen in Bronze-Buchsen.
- Mit Öl für die hydraulische Schaltung ausgestattet.
- Mit schmaler Grundplatte ausgestattet.



MODELLI A PEDANE PIANE
MODELS WITH FLAT PLATFORMS
MODELES AVEC CHEMINS DE ROULEMENT NUS
MODELLE MIT FLACHEN FAHRSCHIENEN

3500
4000
5000 **KG**



4 TON.



5 TON.

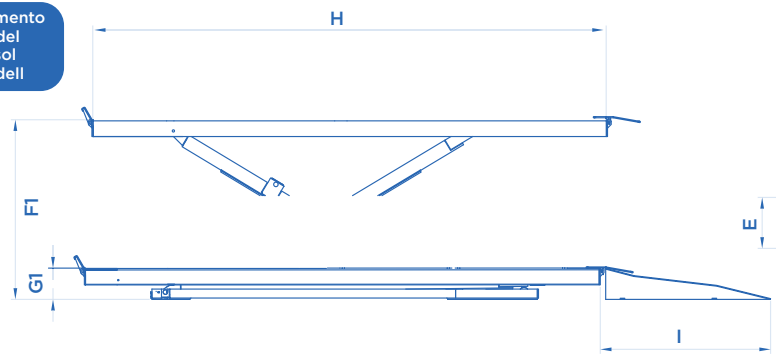


ART. 820+853/A

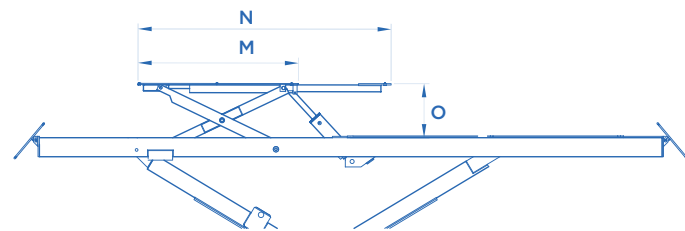
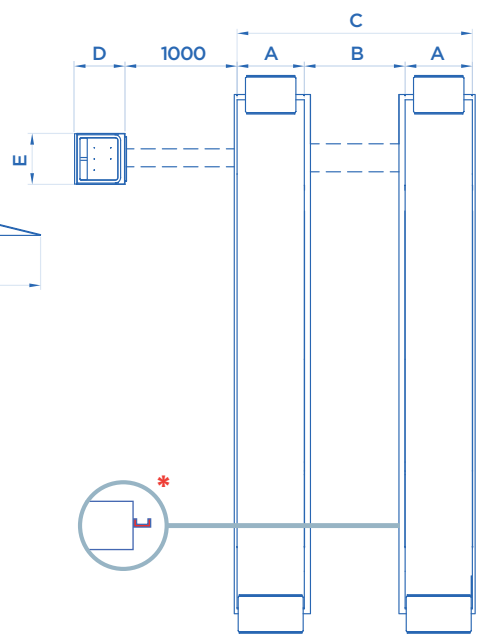
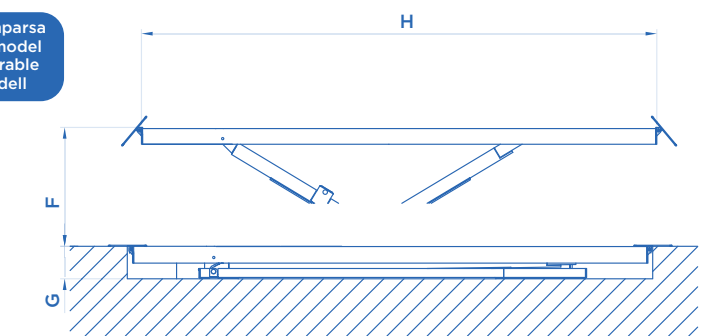
OPTIONAL Pag. 084



Modello a pavimento
Floored model
Modèle au sol
Überflur-Modell



Modello a scomparsa
Disappearing model
Modèle encastrable
Unterflur-Modell



ART. LIFT TABLE M mm N mm O mm

824 • 824/I	3000 Kg	1420	1870	400
804 • 814	4000 Kg	1465	2000	400

ART.			Motore trifase Three-phase motor Moteur triphasé Netzspannung	A mm	B mm	C mm	D mm	E mm	F mm	F1 mm	G mm	G1 mm	H mm	I mm	KG
835 835/I	3500 Kg	3,3 KW	400V • 50HZ	650 650	900 900	2200 2200	460 460	450 450	1800	1880	290	280	5100 5100	1500	1820 1670
820 820+853/A 820/I 820/I+853/A 824 824+853/A 824/I 824/I+853/A	4000 Kg	3,3 KW	400V • 50HZ	600 600 600 600 600 600 600	900 900 900 900 900 900 900	2100 2100 2100 2100 2100 2100 2100	460 460 460 460 460 460 460	450 450 450 450 450 450 450	1800 1800 1800 1800 1800 1800 1800	1880 1880 1880 1880 1880 1880 1880	290 290 290 290 290 290 290	280 280 280 280 280 280 280	4600 4600 4600 4600 4600 4600 4600	1500 1500 1500 1500 1500 1500 1500	1970 2020 1690 1740 2380 2430 2100 2150
800 800+853/B 810 810+853/B 804 804+853/B 814 814+853/B	5000 Kg	4 KW	400V • 50HZ	650 650 650 650 650 650 650	900 900 900 900 900 900 900	2200 2200 2200 2200 2200 2200 2200	500 500 500 500 500 500 500	550 550 550 550 550 550 550	1800 1800 1800 1800 1800 1800 1800	1880 1880 1880 1880 1880 1880 1880	290 290 290 290 290 290 290	280 280 280 280 280 280 280	4900 4900 4900 4900 4900 4900 4900	1700 1850 1850 1700 1850 1850 1850	2350 2420 2070 2140 2850 2920 2600 2670

**MODELLI PER ASSETTO RUOTE
 WHEEL ALIGNMENT MODELS
 MODELES POUR GEOMETRIE ROUES
 MODELLE GEEIGNET ZUR ACHSVERMESSUNG**

**4000
 5000 KG**



4 TON.



5 TON.



ART. 822+853/A

OPTIONAL Pag. 084

**TRACCIATO TECNICO
 COSTRUTTIVO**

- Incavo anteriore per alloggiamento dei piatti rotanti dotato di piastra zincata regolabile.
- **Piastre oscillanti posteriori con superficie antiscivolo e zincata.**
- Bloccaggio e sbloccaggio delle piastre oscillanti tramite comando pneumatico posto sulla centrale di comando.
- Sensore di prossimità per stazionamento millimetrico.

**TECHNICAL AND
 STRUCTURAL LAY-OUT**

- Front slots for rotating plates with a zinc-plated adjustable plate.
- **Rear oscillating plates with a slip-resistant and zinc-plated surface.**
- Locking and unlocking oscillating plates by a pneumatic control on the main control unit.
- Proximity sensor for an extremely precise parking.

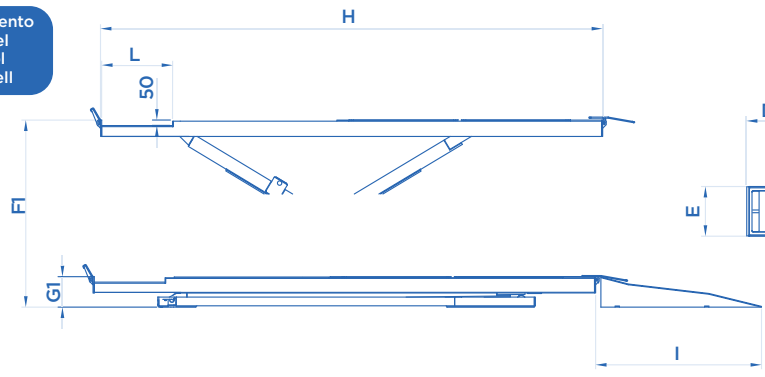
RELEVÉ TECHNIQUE

- Logement avant pour plateaux tournants avec plaque en zinc réglable.
- **Plaques de ripage arrière avec surface antiglisse en zinc.**
- Verrouillage et déverrouillage des plaques par commande pneumatique sur le pupitre.
- Capteur de proximité pour un stationnement au millimètre.

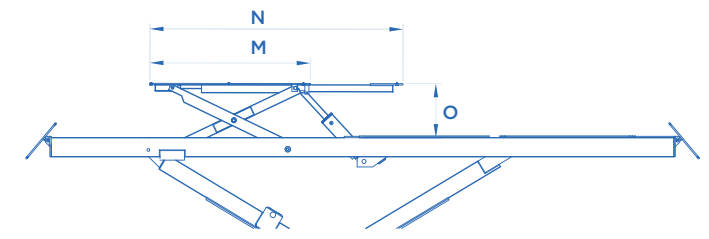
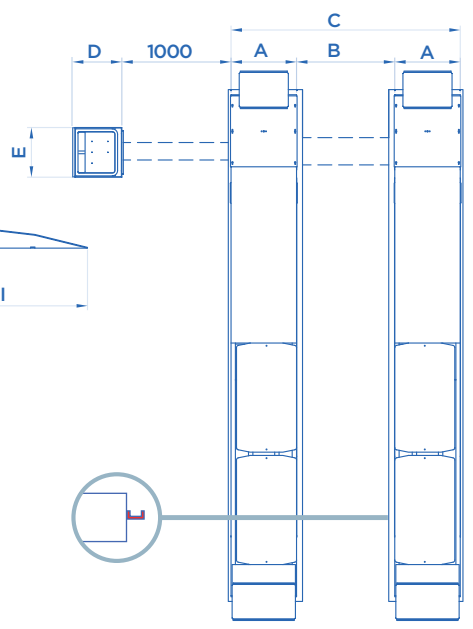
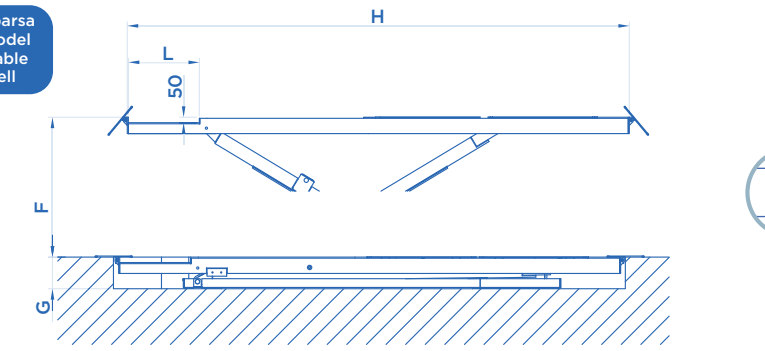
**TECHNISCHE UND
 KONSTRUKTIVE ANGABEN**

- Vorderer Aussparung für die Stellung des Drehtellers mit einstellbarer verzinkten Platte.
- **Hinterdoppelschiebeplatten mit einem rutschfester und verzinkter Oberfläche.**
- Sperrung und Abspannung der Schwingungsplatten mit einer pneumatischer Steuerung auf der Steuereinheit.
- Annäherungssensor für eine millimetergenaue Stationierung.

Modello a pavimento
Floored model
Modèle au sol
Überflur-Modell



Modello a scomparsa
Disappearing model
Modèle encastrable
Unterflur-Modell



ART. M mm N mm O mm

822 • 822/I	3000 Kg	1420	1870	400
802 • 812	4000 Kg	1465	2000	400

ART.			Motore trifase Three-phase motor Moteur triphasé Netzspannung	A mm	B mm	C mm	D mm	E mm	F mm	F1 mm	G mm	G1 mm	H mm	I mm	L mm	KG			
821	4000 Kg		3,3 KW	400V • 50HZ	600	900	2100	460	450		1880		280	4600	1500	650	2090		
821+853/A					600	900	2100	460	450		1880			280	5100	1500	1100	2140	
821/I					600	900	2100	460	450	1800			1800	290		4600		650	1820
821/I+853/A					600	900	2100	460	450	1800			1800	290		5100		1100	1870
822					600	900	2100	460	450				1880		280	4600	1500	650	2390
822+853/A					600	900	2100	460	450				1880		280	5100	1500	1100	2440
822/I	5000 Kg		4 KW	400V • 50HZ	600	900	2100	460	450	1800	290		4600		650	2100			
822/I+853/A					600	900	2100	460	450	1800		1800	290		5100		1100	2150	
801					650	900	2200	500	550				1880		280	4900	1700	1100	2470
801+853/B	5000 Kg		4 KW	400V • 50HZ	650	900	2200	500	550		1880		280	5400	1850	1100	2540		
811					650	900	2200	500	550	1800			290		4900		1100	2220	
811+853/B					650	900	2200	500	550	1800			290		5400		1100	2170	
802					650	900	2200	500	550				1880		280	4900	1700	1100	2890
802+853/B					650	900	2200	500	550				1880		280	5400	1850	1100	2960
812					650	900	2200	500	550	1800				290		4900		1100	2600
812+853/B	650	900	2200	500	550	1800				290		5400		1100	2670				

MODELLI PER ASSETTO CON PROVAGIOCHI
ALIGNMENT MODELS WITH PLAY DETECTOR
MODELES POUR GEOMETRIE AVEC PLAQUES A JEUX
ACHSMESSMODELLE MIT GELENKSPIELTESTERN

4000 | **5000** **KG**



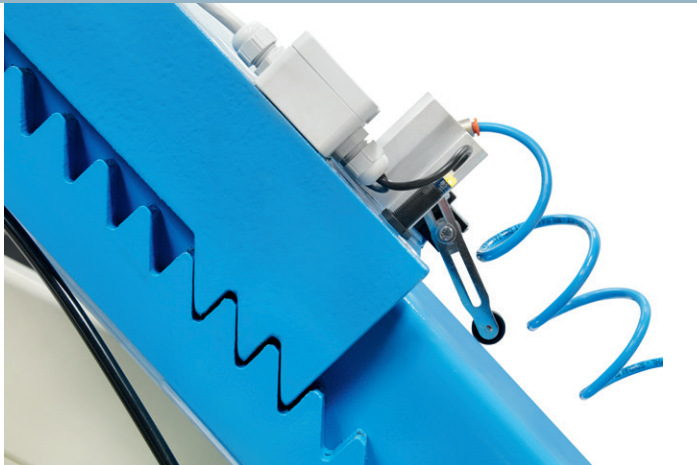
4 TON.



5 TON.



ART. 823 **OPTIONAL** Pag. 084



TRACCIATO TECNICO COSTRUTTIVO

- Piastre provagiochi di grandi dimensioni con superficie antiscivolo e zincata.
- Incavo anteriore per alloggiamento dei piatti rotanti dotato di piastra zincata regolabile.
- Piastre oscillanti posteriori con superficie antiscivolo e zincata.
- **Bloccaggio e sbloccaggio delle piastre oscillanti tramite comando pneumatico posto sulla centrale di comando.**
- Sensore di prossimità per stazionamento millimetrico.

TECHNICAL AND STRUCTURAL LAY-OUT

- Big play detector plates with a slip-resistant zinc-plated surface.
- Front slots for rotating plates with a zinc-plated adjustable plate.
- Rear oscillating plates with a slip-resistant and zinc-plated surface.
- **Locking and unlocking oscillating plates by pneumatic control on the main control unit.**
- Proximity sensor for an extremely precise parking.

RELEVÉ TECHNIQUE

- Plaques à jeux de grandes dimensions, surface antiglisse en zinc.
- Logement avant pour plateaux tournants avec plaque en zinc réglable.
- Plaques de ripage arrière avec surface antiglisse en zinc.
- **Verrouillage et déverrouillage des plateaux par commande pneumatique sur le pupitre.**
- Capteur de proximité pour un stationnement au millimètre.

TECHNISCHE UND KONSTRUKTIVE ANGABEN

- Große Gelenkspielsplatte mit rutschfester und verzinkter Oberfläche.
- Vorderer Aussparung für die Stellung des Drehtellers mit einstellbarer verzinkter Platte.
- Hinterdoppelschiebeplatten mit rutschfester und verzinkter Oberfläche.
- **Sperrung und Abspannung der Schwingungsplatten mit pneumatischer Steuerung auf der Steuereinheit.**
- Annäherungssensor für eine millimetergenaue Stationierung.



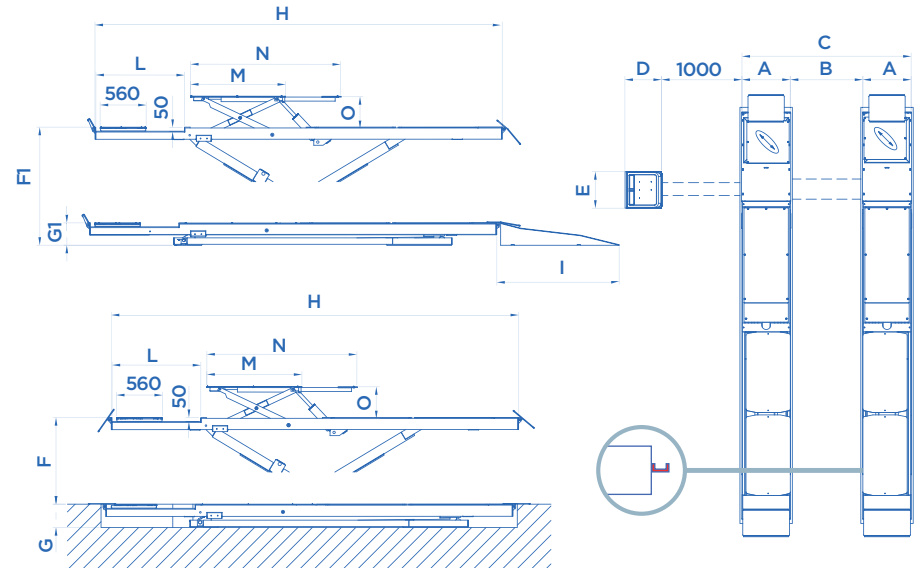
PROVAGIOCHI A 4 MOVIMENTI

4 movement play detector
Plaques à jeux 4 mouvements
4 Bewegungen Gelenkspieltester

Modello a pavimento
Floored model
Modèle au sol
Überflur-Modell



Modello a scomparsa
Disappearing model
Modèle encastrable
Unterflur-Modell

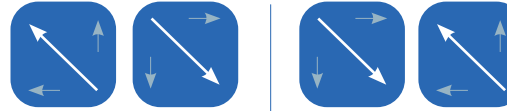


ART.				Motore trifase Three-phase motor Moteur triphasé Netzspannung	A mm	B mm	C mm	D mm	E mm	F mm	F1 mm	G mm	G1 mm	H mm	I mm	L mm	M mm	N mm	O mm	KG
823 823/I	4000 Kg	3000 Kg	3,3 KW	400V • 50HZ	600	900	2100	460	450	1880		280	5100	1500	1100	1420	1870	400	2650	
					600	900	2100	460	450	1800	290	5100	1100	1420	1870	400	2350			
803 803+853/B 813 813+853/B	5000 Kg	4000 Kg	4 KW	400V • 50HZ	650	900	2200	500	550	1880		280	4900	1700	1100	1465	2000	400	3000	
					650	900	2200	500	550	1880		280	5400	1850	1100	1465	2000	400	3070	
					650	900	2200	500	550	1800	290	4900	1100	1465	2000	400	2750			
					650	900	2200	500	550	1800	290	5400	1100	1465	2000	400	2820			

MODELLI CON PROVAGIOCHI
MODELS WITH PLAY DETECTOR
MODELES AVEC PLAQUES A JEUX
MODELLE MIT GELENKSPIELTESTERN

3500
4000
5000 **KG**

PROVAGIOCHI A 4 MOVIMENTI
 4 movement play detector
 Plaques à jeux 4 mouvements
 4 Bewegungen Gelenkspieltester



4 TON.



5 TON.

ART. 840/I **OPTIONAL** Pag. 084

TRACCIATO TECNICO COSTRUTTIVO

- **Piastre provagiochi di grandi dimensioni con superficie antiscivolo e zincata.**
- Zona di lavoro tra le pedane completamente libera da collegamenti meccanici per assicurare la massima libertà di movimento e la massima operatività.
- Dispositivo meccanico ad inserimento automatico presente su entrambe le pedane per garantire la massima sicurezza.
- Livellamento automatico garantito ad ogni singola discesa.

TECHNICAL AND STRUCTURAL LAY-OUT

- **Big play detector plates with a slip-resistant zinc-plated surface.**
- Completely free of any mechanical connections area between runways to allow you to move and work without any restriction.
- Mechanical rack device on both footboards to ensure the maximum safety.
- Automatic leveling at every single descending phase.

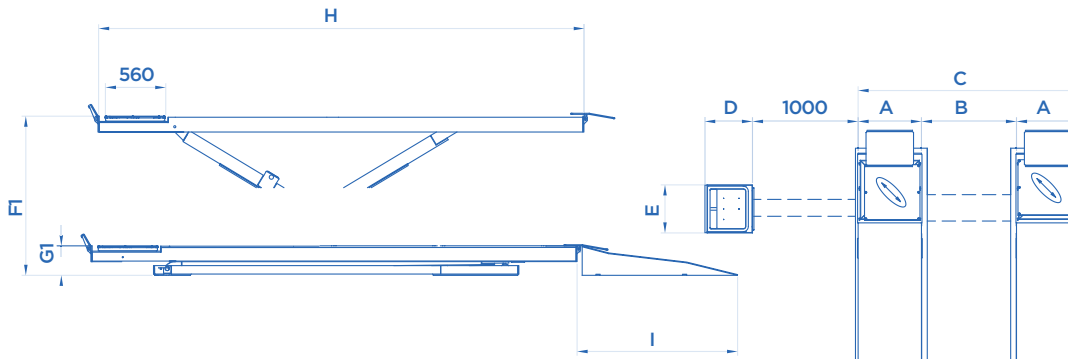
RELEVÉ TECHNIQUE

- **Plaques à jeux de grandes dimensions, surface antiglisse en zinc.**
- Aire de travail entre les rampes complètement libérée de toute connexion mécanique afin de permettre une liberté de mouvement optimale et une excellente opérativité.
- Dispositif mécanique à insertion automatique sur les deux rampes pour garantir un maximum de sécurité.
- Remise à niveau en automatique à chaque descente.

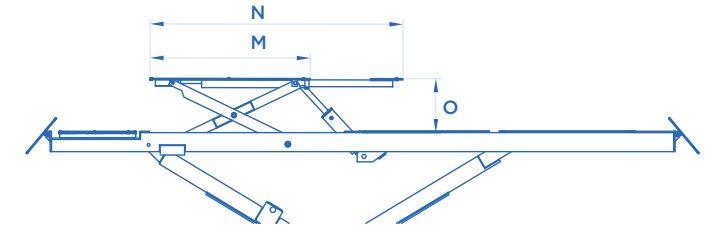
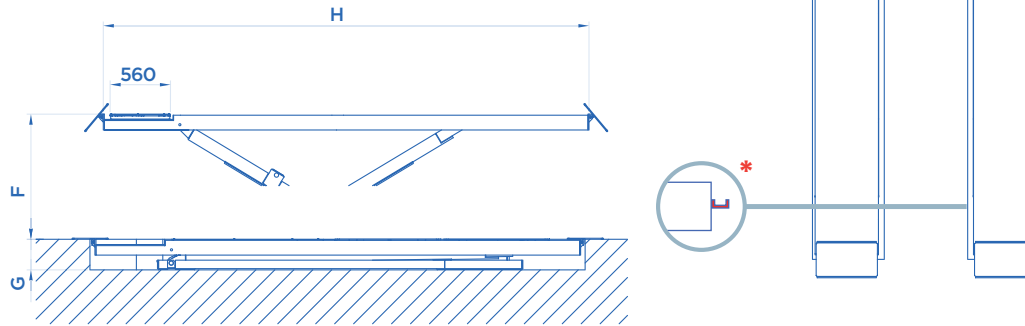
TECHNISCHE UND KONSTRUKTIVE ANGABEN

- **Große Gelenkspielsplatte mit rutschfester und verzinkter Oberfläche.**
- Arbeitsbereich zwischen den Fahrschienen ohne mechanische Verbindung, um maximale Bewegungsfreiheit und Betrieb zu sichern.
- Automatisches mechanisches Vorrichtung für die Einrastung auf beiden Auffahrschienen, um die maximale Sicherheit zu sichern.
- Automatisches Nivellierung während jeder Absenkhphase.

Modello a pavimento
Floored model
Modèle au sol
Überflur-Modell



Modello a scomparsa
Disappearing model
Modèle encastrable
Unterflur-Modell



ART.	LIFT TABLE	M mm	N mm	O mm
825 • 825/I	3000 Kg	1420	1870	400
805 • 815	4000 Kg	1465	2000	400

ART.	LIFT TABLE	Motor icon	Motore trifase Three-phase motor Moteur triphasé Netzspannung	A mm	B mm	C mm	D mm	E mm	F mm	F1 mm	G mm	G1 mm	H mm	I mm	KG
840 840/I	3500 Kg	4 KW	400V • 50HZ	650 650	900 900	2200 2200	460 460	450 450	1800	1880	290	280	5100 5100	1500	1900 1750
825 825+853/A 825/I 825/I+853/A 826 826+853/A 826/I 826/I+853/A	4000 Kg	3,3 KW	400V • 50HZ	600 600 600 600 600 600 600 600	900 900 900 900 900 900 900 900	2100 2100 2100 2100 2100 2100 2100 2100	460 460 460 460 460 460 460 460	450 450 450 450 450 450 450 450	1800 1880 1800 1880 1800 1880 1800 1800		290 290 290 290	280 280 280 280 280 280 280 280	4600 4600 4600 4600 4600 4600 4600 4600	1500 1500 1500 1500 1500 1500 1500 1500	2490 2540 2200 2250 2100 2150 1850 1900
805 805+853/B 815 815+853/B 805/A 805/A+853/B 815/A 815/A+853/B	5000 Kg	4 KW	400V • 50HZ	650 650 650 650 650 650 650 650	900 900 900 900 900 900 900 900	2200 2200 2200 2200 2200 2200 2200 2200	500 500 500 500 500 500 500 500	550 550 550 550 550 550 550 550	1880 1880 1800 1880 1880 1880 1800 1800		290 290 290 290	280 280 280 280 280 280 280 280	4900 4900 4900 4900 4900 4900 4900 4900	1700 1850 1850 1700 1850 1850 1850 1850	3040 3110 2750 2820 2480 2550 2230 2300

Sollevatori per linee di revisione B=800 mm

⚙️ Potenza motore • Motor power • Puissance moteur • Motorleistung

⚠️ (*) Art. 840 • 840/I Excluded

ACCESSORI EXTRA DOTAZIONE

EXTRA EQUIPMENT • ACCESSOIRES EN OPTION • EXTRA ZUBEHÖR

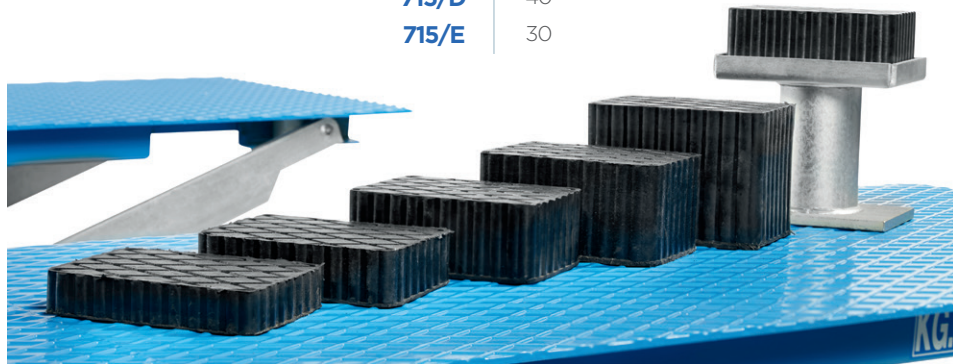
KIT X4

TAMPONI

Tampons
Pads
Gummiauflagen

ART.

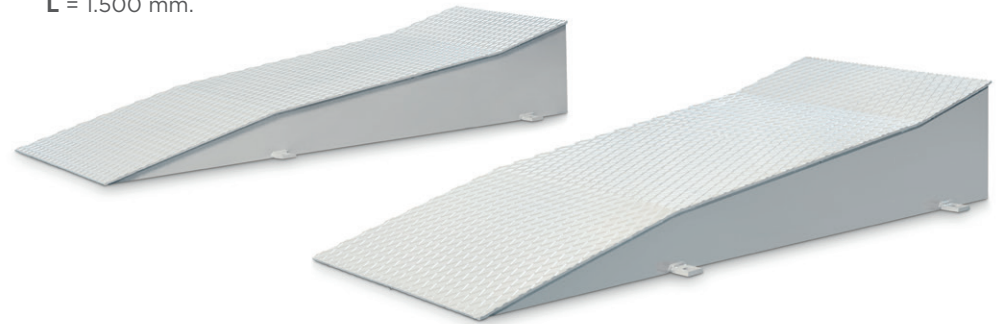
715	80
715/A	120
715/B	200
715/C	60
715/D	40
715/E	30



KIT X2

ART. 846 KIT PER LA SALITA E DISCESA PARTE ANTERIORE

Up and down kit, front side
Kit pour la montée et descente partie antérieure
2 Überfahrschienen (vorn)
L = 1.500 mm.



ART. 848 SET DI TRAVERSE

Pair of auxiliary traverses
Paire de traverses
Zusätzliche Quertraversen



1000 Kg X 2

ACCESSORI EXTRA DOTAZIONE

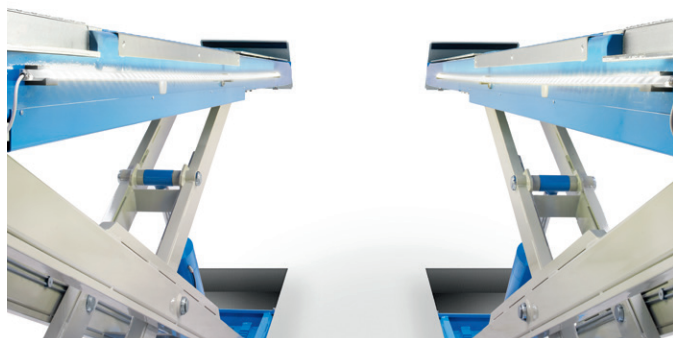
EXTRA EQUIPMENT • ACCESSOIRES EN OPTION • EXTRA ZUBEHÖR

IMPIANTO DI ILLUMINAZIONE A LED

Led lighting system
Kit d'éclairage led
LED Beleuchtungsanlage



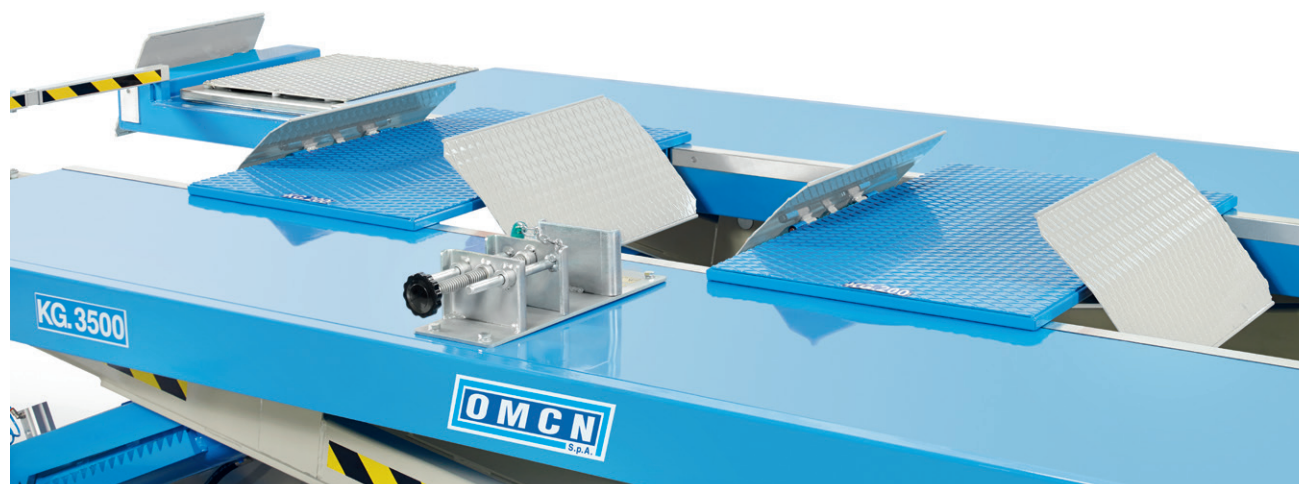
ART. 845 ✓ H = 4600 • 4900 • 5100 mm
ART. 845/A ✓ H = 5400 mm



KIT ART. PLUS MORSA DI BLOCCAGGIO RUOTA PER MOTOVEICOLI E PEDANINE SUPPLEMENTARI

ART.
PLUS

Modelli
per linee di revisione
(840/I • 826/I • 815/A)



TELAI PER INCASSO

Embedding frames
Caissons pour modèles encastrables
Metallrahmen für Grube



ART. 847 ✓ H = 4600 mm
ART. 847/A ✓ H = 4900 mm
ART. 847/B ✓ H = 5100 mm
ART. 847/C ✓ H = 5400 mm
ART. 847/D ✓ ART. 835/I • 840/I

PROLUNGHE DI COLLEGAMENTO TRA IL SOLLEVATORE E LA CENTRALINA DI COMANDO (1 m)

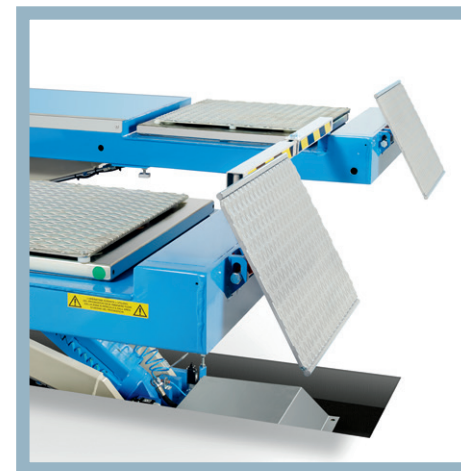
Connection extensions between the hoist and the control box
Rallonges de jonction entre l'élévateur et le pupitre de commande
Verlängerungsschläuche (zwischen Hebebühne und Steuerpult)



ART. 852 ✓ ART. 800 • 801 • 810 • 811 • 820 • 820/I • 821 • 821/I • 835 • 835/I
ART. 852/A ✓ ART. 803 • 805 • 813 • 815 • 823 • 823/I • 825 • 825/I
ART. 852/B ✓ ART. 802 • 804 • 805/A • 812 • 814 • 815/A • 822 • 822/I • 824 • 824/I • 826 • 826/I • 840 • 840/I

ACCESSORI EXTRA DOTAZIONE

EXTRA EQUIPMENT • ACCESSOIRES EN OPTION • EXTRA ZUBEHÖR



ART. 856 PULSANTIERA DI COMANDO PROVAGIOCHI WIRELESS



Wireless remote control for play detectors

Platine de commandes pour plaque à jeux sans fil

Wireless-fernsteuerung für gelenkspieltester



Fornibile solo in fase costruttiva • Embedded accessory. Cannot be ordered separately

A commander avec le pont. Ne peut être fourni séparément • Nur mit der Bühne bestellbar. Nicht nachrüstbar

PULSANTIERA DI COMANDO PROVAGIOCHI WIRELESS

La pulsantiera è dotata di un innovativo sistema di attivazione piezoelettrica il quale permette di poter sempre e in ogni caso attivare il provagiochi anche a batteria completamente scarica! Lo stesso sistema è poi equipaggiato di lampada a led con accensione a movimento e viene fornito di tappetino ad induzione per la ricarica della batteria, necessaria per il solo funzionamento della lampada a led. Con questo strumento sarà più facile e più sicuro controllare i giochi dei mezzi e muoversi attorno ai veicoli senza lo spiacevole ingombro del cavo elettrico.

WIRELESS REMOTE CONTROL FOR PLAY DETECTORS

The remote control works through piezoelectric system, which allows the activation of the play detector in every moment, even when the battery is completely discharged! This item is also equipped with a LED lamp with a movement sensor and an induction mat to charge the battery, which is dedicated to the LED lamp only. Checking vehicle plays has never been so easy and secure, and you can move around the lift without bothering about cables.

PLATINE DE COMMANDES POUR PLAQUE À JEUX SANS FIL

La platine fonctionne sur un système innovant d'activation piézoélectrique qui permet d'actionner les plaques à jeux même quand les batteries sont complètement à plat! Dotée de lampe à led avec détecteur de mouvement et d'un tapis à induction pour recharger la batterie, uniquement consacrée à la lampe à led. Un outil qui facilite le contrôle des jeux en toute sécurité, et qui consent de se déplacer en toute liberté autour du véhicule sans s'empêtrer dans les câbles.

WIRELESS-FERNSTEUERUNG FÜR GELENK- SPIELTESTER

Die Fernsteuerung ist mit einem innovativen System zur piezoelektrischen Aktivierung ausgestattet, das es ermöglicht, den Gelenkspieltester jederzeit und unter allen Bedingungen zu aktivieren, auch bei völlig entladener Batterie! Das gleiche System verfügt außerdem über eine LED-Lampe mit Bewegungssensor und wird mit einer Induktionsmatte zum Aufladen der Batterie geliefert, die nur für die Funktion der LED-Lampe notwendig ist. Mit diesem Gerät ist es einfacher und sicherer, die Spiele zu kontrollieren und sich um die Fahrzeuge herum zu bewegen, ohne vom Stromkabel behindert zu werden.