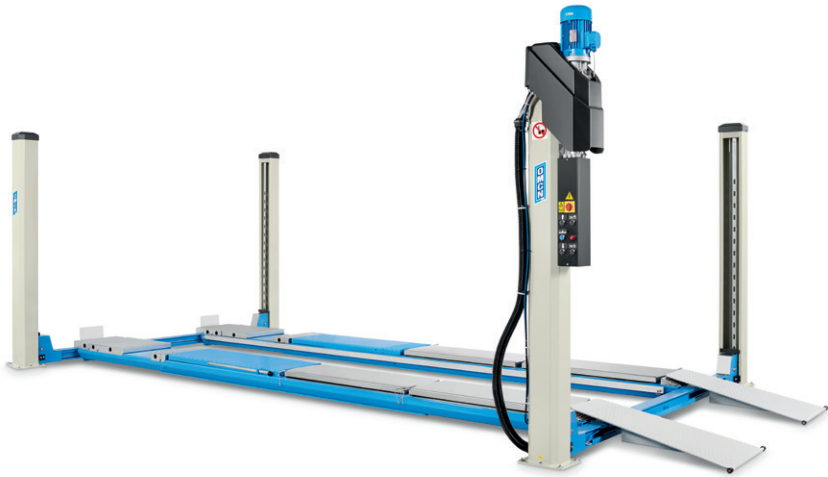


PONTI SOLLEVATORI ELETTROIDRAULICI A 4 COLONNE

ELECTROHYDRAULIC 4-POST LIFTS
PONTIS ELEVATEURS A 4 COLONNES ELECTROHYDRAULIQUES
ELEKTROHYDRAULISCHE 4-SÄULEN HEBEBÜHNEN

Made in Italy 



PONTI SOLLEVATORI ELETTROIDRAULICI A 4 COLONNE ELECTROHYDRAULIC 4-POST LIFTS

TRACCIATO TECNICO COSTRUTTIVO

- Sollevatori a funzionamento elettroidraulico a 4 colonne.
- Le loro strutture adeguatamente dimensionate, lo spazio utile interno e le dimensioni delle pedane consentono di sollevare anche veicoli di grandi dimensioni.
- Dispositivi di sicurezza bloccano il ponte in caso di rottura o di allentamento delle funi portanti.
- Pulegge in alluminio dotate di cuscinetti a sfera.
- **Livello di sicurezza a tre stadi: ancoraggi meccanici, breaking system sulla tensione funi, sicurezza elettrica supplementare.**
- Valvola di blocco in caso di avaria alla condotta idraulica e valvola di sicurezza per evitare di sollevare pesi superiori alla portata nominale.
- Impianto elettrico a 24 V.
- Tasselli di ancoraggio al suolo in dotazione.

TECHNICAL AND STRUCTURAL LAY-OUT

- 4-post autolifts, electrohydraulic functioning.
- With specifically designed structures, the internal working space and the dimensions of the platforms make it possible to lift from small to large vehicles.
- Safety devices lock the autolift in case of slack and/or cable failure.
- Alumium pulley with ball bearing.
- **3-phases safety level: mechanical anchors on the rack, cable anti-breaking system and additional electric safety.**
- Safety valves both stop over capacity lifting and hydraulic failure.
- 24 V safety system.
- Equipped with anchor small blocks.



PONTS ELEVATEURS A 4 COLONNES ELECTROHYDRAULIQUES

ELEKTROHYDRAULISCHE 4-SÄULEN HEBEBÜHNEN

RELEVÉ TECHNIQUE

- Elévateurs 4 colonnes à fonctionnement électro-hydraulique.
- Leurs structures parfaitement étudiées permettent, grâce à l'espace utile interne et aux dimensions des chemins de roulement, de lever des véhicules de petites et grandes tailles.
- Des dispositifs de sécurité bloquent le pont en cas de rupture ou de distension des câbles porteurs.
- Poulies en aluminium montées sur roulements à billes.
- **3 niveaux de sécurité: stationnement par ancrage mécanique, système de prévention rupture des câbles, sécurité électriques supplémentaire.**
- Soupape de blocage en cas d'avarie sur le conduit hydraulique et soupape limitative de charge pour empêcher le levage de poids supérieurs à la portée indiquée.
- Circuit électrique 24 V.
- Chevilles d'ancrage au sol fournies.

TECHNISCHE UND KONSTRUKTIVE ANGABEN

- Elektrohydraulische 4-Säulen-Hebebühnen, einfach und sicher zu bedienen.
- Die durchdachte Konstruktion, die Abmessungen sowie die Verschiebbarkeit der Auffahrtschienen ermöglichen das Heben kleiner und großer Fahrzeuge.
- Sicherheitsvorrichtungen blockieren die Bühne bei Seilbruch oder einem Lockern der Seile.
- Aluminiumriemenscheiben mit Kugellager.
- **3-Stufig Sicherheitsniveau bestehend aus mechanische Zahnstange, System gegen den Bruch auf der Seilspannkraft und zusätzliche elektrische Sicherheit.**
- Beim Absenken entriegeln die Stützriegel automatisch.
- Rückschlagventil im Falle eines Versagens der Hydraulik sowie ein Sicherheitsventil, um eine Überlastung der Bühne- über die angegebene Tragkraft hinaus- zu verhindern.
- Steuerspannung 24 V.
- Ausgestattet mit schmaler Grundplatte.



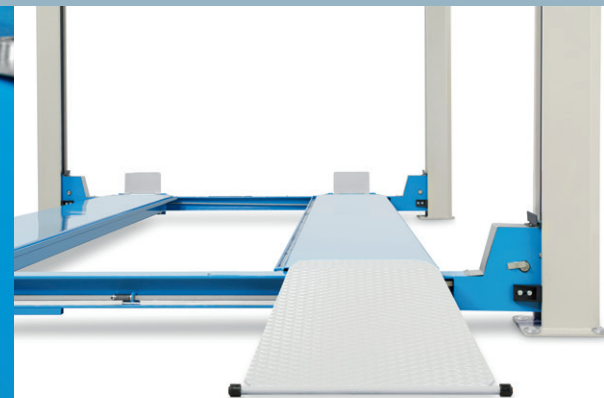
CLASSIC LINE

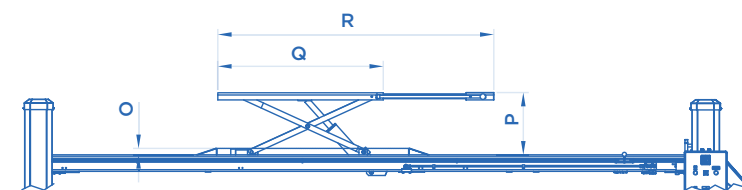
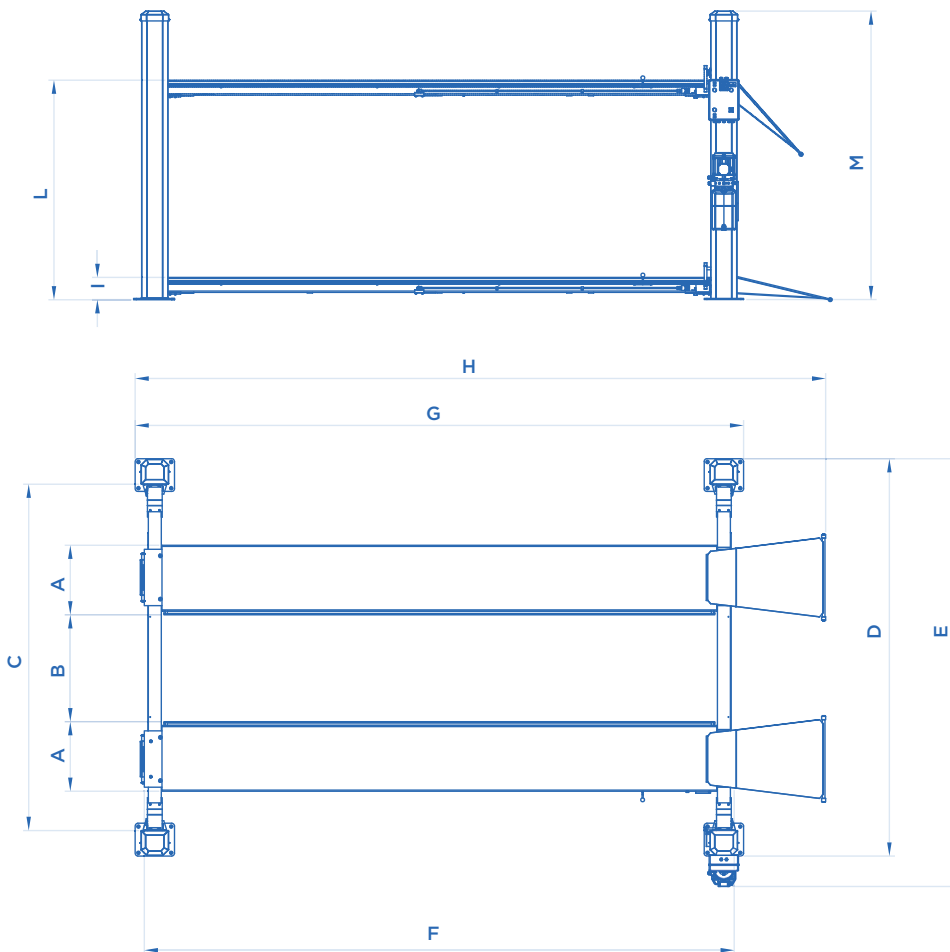
MODELLI A PEDANE PIANE
MODELS WITH FLAT PLATFORMS
MODELES AVEC CHEMINS DE ROULEMENT NUS
MODELLE MIT FLACHEN FAHRSCHEIENEN

3500
4000
4500 **KG**




ART. 401






ART.	 LIFT TABLE	O mm	P mm	Q mm	R mm
401/I	3000 Kg	50	450	1400	2000

 Potenza motore • Motor power
Puissance moteur • Motorleistung

OPTIONAL Pag. 106

ART.			Motore trifase Three-phase motor Moteur triphasé Netzspannung	A mm	B mm	C mm	D mm	E mm	F mm	G mm	H mm	I mm	L mm	M mm		
399	3500 Kg	2,2 Kw	400V • 50HZ	380	MIN	MAX	2400	2780	3050	4200	4340	4950	160	1700	2200	1000
400					580	1100										
400/L				4000 Kg	3,3 Kw	600	720	1000	2650	3030	3300	5000	5140	5750	160	1800
401	500	820				1100	2650	3030	3300	4500	4640	5250	160	1800	2200	1170
401/I	500	820				1100	2650	3030	3300	4500	4640	5250	160	1700	2200	1420
401/L	600	720				1000	2650	3030	3300	5000	5140	5750	160	1800	2200	1340
401/LS	4500 Kg		600	720	1000	3000	3380	3650	5000	5140	5750	160	1800	2200	1410	

OMCN
S.p.A.

Quality management system
ISO 9001
• Customer focus
• Customer satisfaction
• Continuous improvement
• System process effectiveness
TUV
YIG
ID 15 100 52877

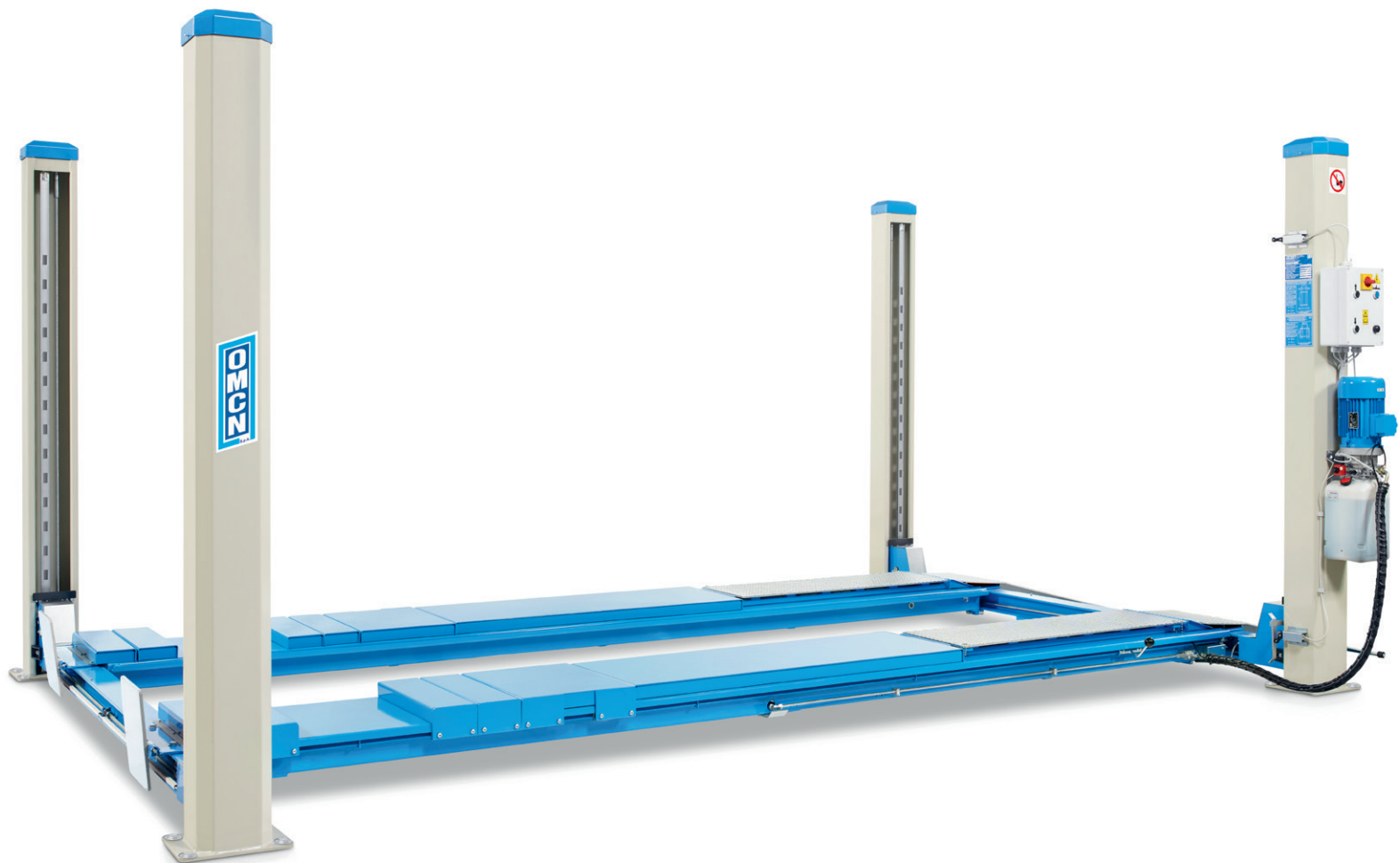


**MODELLI
PER ASSETTO RUOTE
WHEEL ALIGNMENT
MODELS**

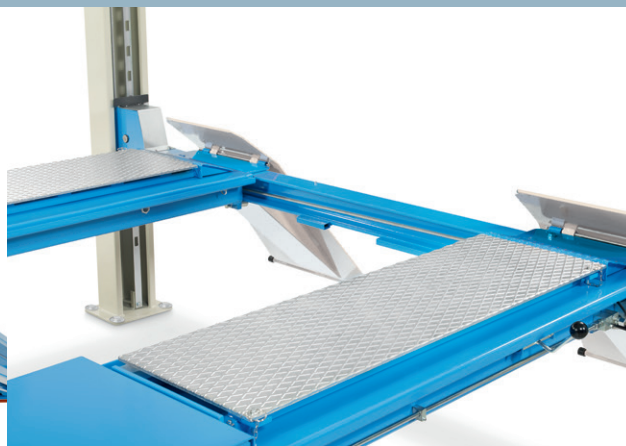
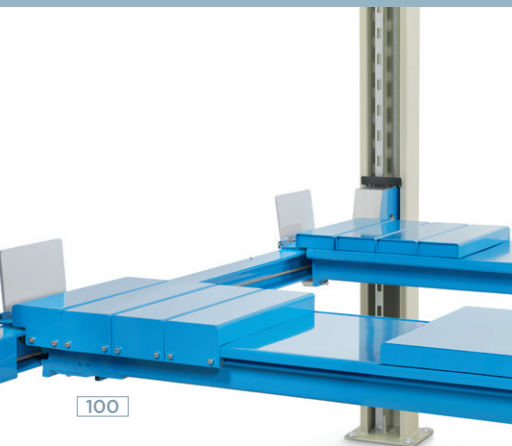
**MODELES POUR
GEOMETRIE ROUES**

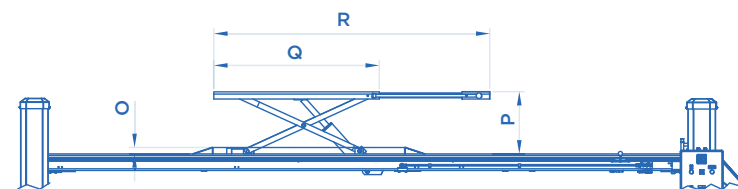
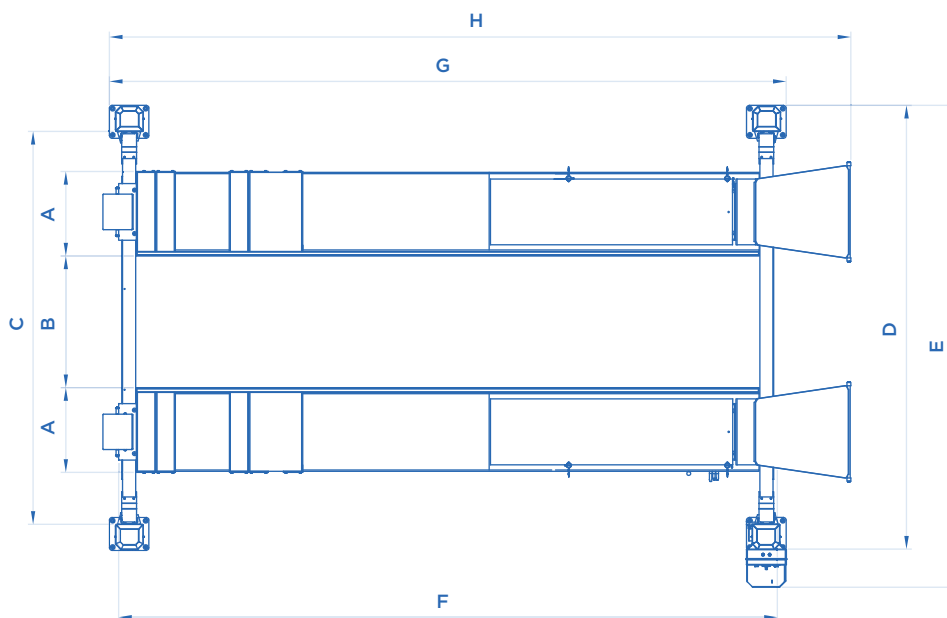
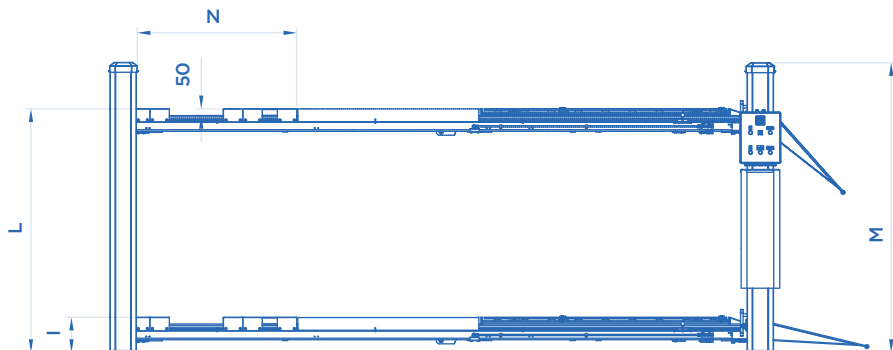
**MODELE GEEIGNET
ZUR ACHSVERMESSUNG**

**3500
4000 KG**



ART. 401/C






ART.					
401/CSAI	3000 Kg	0	400	1400	2000

 Potenza motore • Motor power
Puissance moteur • Motorleistung

OPTIONAL Pag. 106

ART.			Motore trifase Three-phase motor Moteur triphasé Netzspannung															
400/C 402/L 401/C	3500 Kg	2,2 Kw	400V • 50HZ	500	MIN	MAX	2650	3030	3300	4500	4640	5250	210	1850	2200	1400	1350	
					600	720				1000	3000	3380	3650	210	1850	2200	1900	1470
401/CSAI 402/LS	4000 Kg	3,3 Kw		500	MIN	MAX	2650	3030	3300	4500	4640	5250	210	1850	2200	1400	1420	
					500	820				1100	2650	3030	3300	4500	4640	5250	210	1750
					600	720	1000	3000	3380	3650	5000	5140	5750	210	1850	2200	1900	1650

5000 KG | **TOP LINE**



ART. 403/CSAI

TRACCIATO TECNICO COSTRUTTIVO

- **Dispositivo meccanico di stazionamento con sblocco pneumatico e risalita automatica.**
- PLC gestionale con sistema di autodiagnosi integrato.
- Versione extra large con luce tra le colonne di 3000 mm.
- Guide per traverse zincate, sviluppate per evitare il ristagno di acqua.
- Quadro di comando di nuova generazione con motore rialzato e carter di copertura per ridurre gli ingombri attorno alle colonne.
- Doppie piastre oscillanti posteriori con movimentazione $\pm 5^\circ$ (403/C - 403/CSAI).

TECHNICAL AND STRUCTURAL LAY-OUT

- **Mechanical stationing device with pneumatic unlock and automatic raising.**
- Microprocessor (PLC) with an auto-diagnosis embedded system.
- Extra-large version, 3000 mm between the columns.
- Galvanized rails for crosspieces conceived to avoid any water stagnation.
- New generation control box with an upper engine and a cart cover aiming to reduce the room occupied around the columns.
- Double oscillating rear plates with $\pm 5^\circ$ movement (403/C - 403/CSAI).

RELEVÉ TECHNIQUE

- **Dispositif mécanique de stationnement à déverrouillage pneumatique et remontée automatique.**
- Automate (API) à autodiagnostic intégré.
- Version extra large, 3 mt entre les colonnes.
- Guides pour traverse galvanisées, spécialement conçues pour éviter que l'eau stagne.
- Boîtier de commandes de nouvelle génération avec moteur relevé et carter de protection pour un encombrement réduit autour de la colonne.
- 2 plaques de ripage arrière à mouvement $\pm 5^\circ$ (403/C - 403/CSAI).

TECHNISCHE UND KONSTRUKTIVE ANGABEN

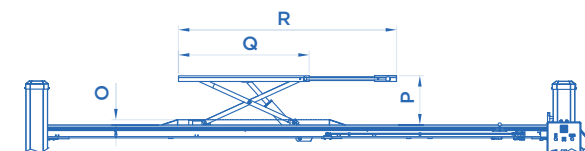
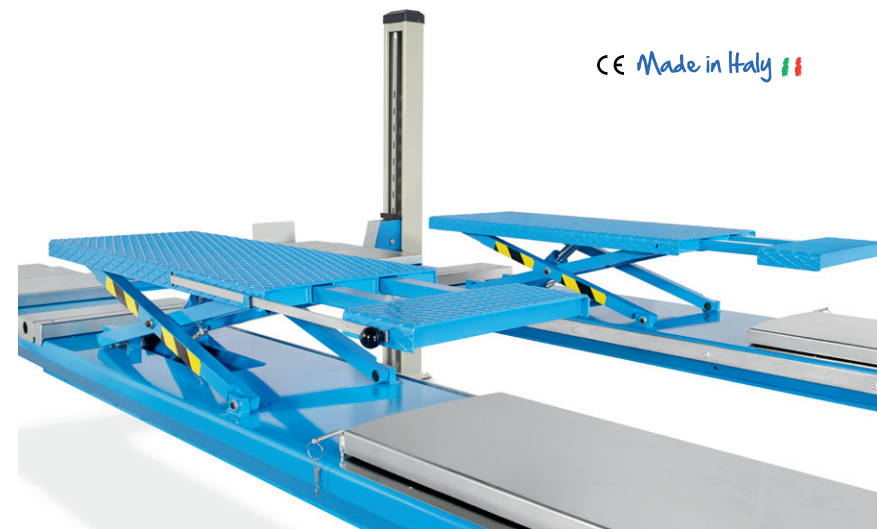
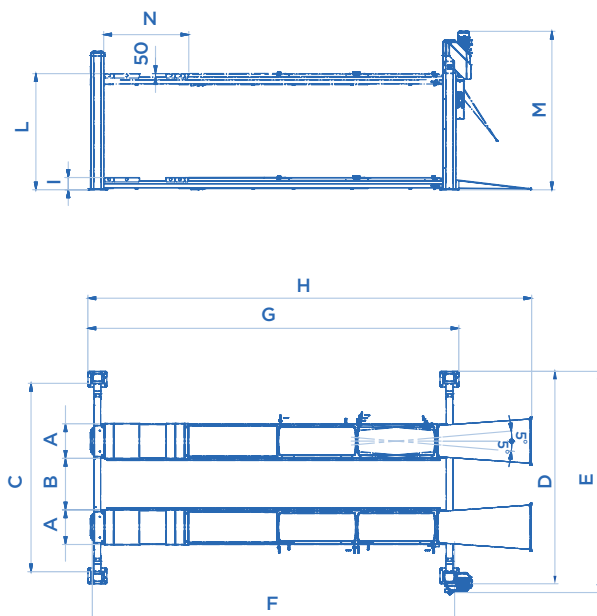
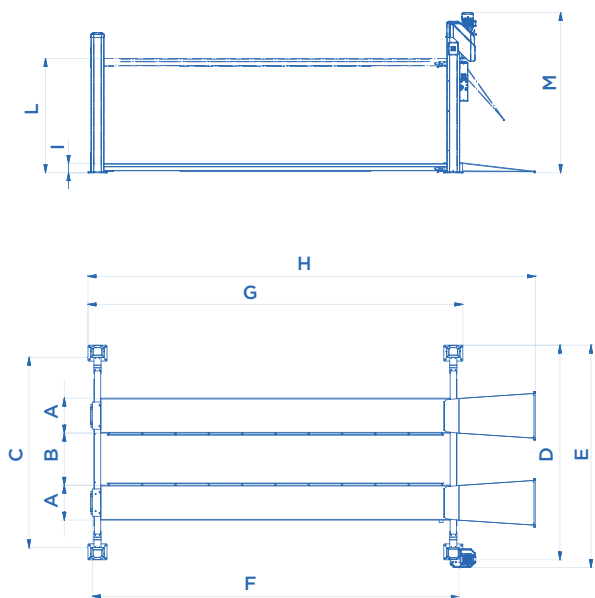
- **Mechanische Absperrvorrichtung mit pneumatischer Auslösung und automatischer Aufstieg.**
- PLC Mikroprozessor mit einer integrierten Vorrichtung für die automatische Diagnose.
- Extra Breitversion mit einer 3000 mm Öffnung zwischen den Säulen.
- Verzinkte Führungen für Achsfreiheber gegen die Wasserstauung .
- Neue Schalttafel mit einem erhobenen Motor und Motorgehäuse, um die Lagerfläche rundum den Säulen zu reduzieren.
- Hintere Doppelgleitplatten mit einer $\pm 5^\circ$ Bewegung (403/C - 403/CSAI).

MODELLI A PEDANE PIANE
MODELS WITH FLAT PLATFORMS
MODELES AVEC CHEMINS DE ROULEMENT NUS
MODELLE MIT FLACHEN FAHRSCHIENEN

MODELLI PER ASSETTO RUOTE
WHEEL ALIGNMENT MODELS
MODELES POUR GEOMETRIE ROUES
MODELLE GEEIGNET ZUR ACHSVERMESSUNG

ART. 403 • 403/LS • 403/LSI

ART. 403/C • 403/CSAI



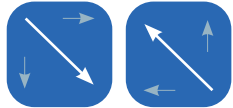
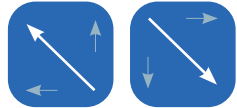
ART.	LIFT TABLE	O mm	P mm	Q mm	R mm
403/LSI	3500 Kg	50	450	1400	2000
403/CSAI		0	400	1400	2000

⚙️ Potenza motore • Motor power
 Puissance moteur • Motorleistung

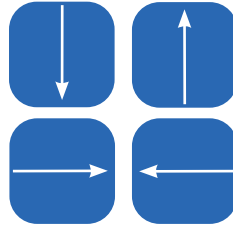
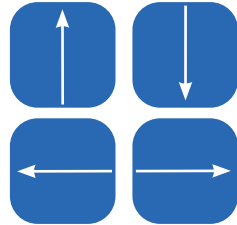
OPTIONAL Pag. 106

ART.	LIFT TABLE	⚙️	Motore trifase Three-phase motor Moteur triphasé Netzspannung	A mm	B mm	C mm	D mm	E mm	F mm	G mm	H mm	I mm	L mm	M mm	N mm	KG	
403	5000 Kg	3,3 Kw	400V • 50HZ	550	MIN 820	MAX 1100	3000	3380	3520	4770	4900	5670	160	1800	2580	1400	
403/LS				550	820	1100	3000	3380	3520	5770	5900	6670	160	1800	2580	1500	
403/LSI				550	820	1100	3000	3380	3520	5770	5900	6670	160	1800	2580	1750	
403/C				550	820	1100	3000	3380	3520	5770	5900	6670	210	1850	2580	1400	1740
403/CSAI				550	820	1100	3000	3380	3520	5770	5900	6670	210	1850	2580	1400	1980

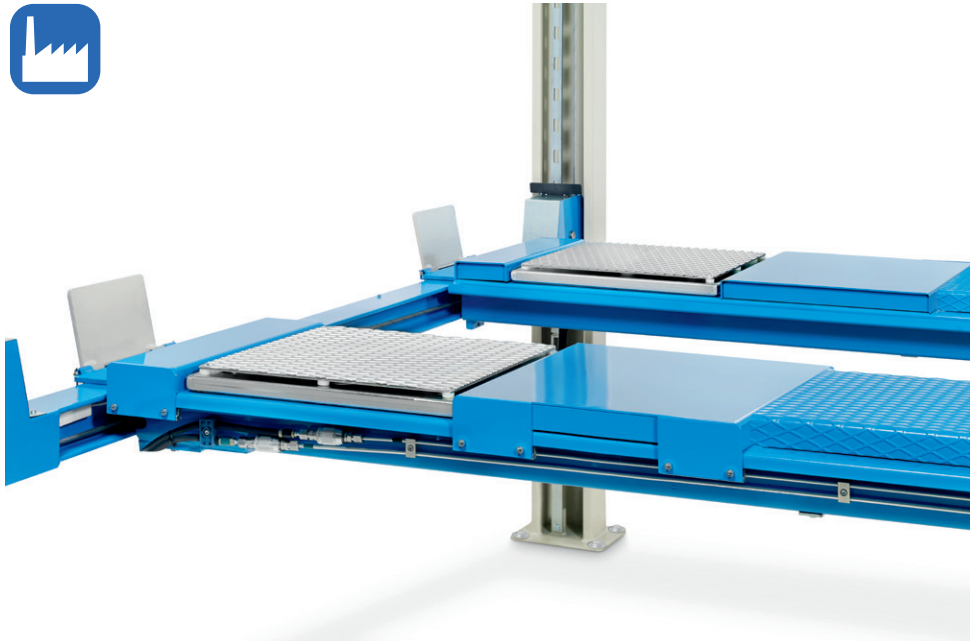
**PROVAGIOCHI
PLAY DETECTOR
PLAQUES A JEUX
GELENKSPIEL-TESTVORRICHTUNG**



ART. 441 • 442
PROVAGIOCHI A 4 MOVIMENTI
4 movement play detector
Plaques à jeux 4 mouvements
4 Bewegungen Gelenkspieltester



ART. 441/A • 442/A
PROVAGIOCHI A 8 MOVIMENTI
8 movement play detector
Plaques à jeux 8 mouvements
8 Bewegungen Gelenkspieltester



ART. 441 • 441/A
PROVAGIOCHI ELETTROIDRAULICO INSTALLATO SULLE PEDANE

ELECTRO-HYDRAULIC PLAY DETECTOR INSTALLED ON THE FOOTBOARDS
PLAQUES À JEUX ÉLECTROHYDRAULIQUE MONTÉES SUR LES CHEMINS DE ROULEMENT
ELEKTROHYDRAULISCHE GELENKSPIEL-TESTVORRICHTUNG, DIE AUF DIE
FAHRSCHIENEN MONTIERT IST

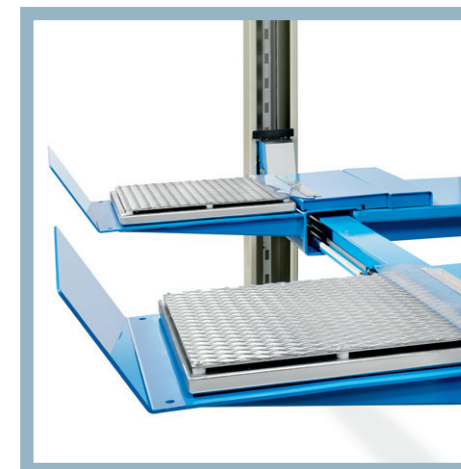


ART. 442 • 442/A
**PROVAGIOCHI ELETTROIDRAULICO INSTALLATO
SU APPOSITE PROLUNGHE**

ELECTRO-HYDRAULIC PLAY DETECTOR INSTALLED ON DEDICATED EXTENSIONS
PLAQUE À JEUX ÉLECTROHYDRAULIQUE MONTÉES SUR LES RALLONGES APPROPRIÉES
ELEKTROHYDRAULISCHE GELENKSPIEL-TESTVORRICHTUNG, DIE AUF BESTIMMTEN
VERLÄNGERUNGEN MONTIERT IST

ACCESSORI EXTRA DOTAZIONE

EXTRA EQUIPMENT • ACCESSOIRES EN OPTION • EXTRA ZUBEHÖR

**PULSANTIERA DI COMANDO PROVAGIOCHI WIRELESS**

Wireless remote control for play detectors

Platine de commandes pour plaque à jeux sans fil

Wireless-fernsteuerung für gelenkspieltester

ART. 856 ✓ ART. 441 • 442**ART. 856/A** ✓ ART. 441/A • 442/A**PULSANTIERA DI COMANDO PROVAGIOCHI WIRELESS**

La pulsantiera è dotata di un innovativo sistema di attivazione piezoelettrica il quale permette di poter sempre e in ogni caso attivare il provagiochi anche a batteria completamente scarica! Lo stesso sistema è poi equipaggiato di lampada a led con accensione a movimento e viene fornito di tappetino ad induzione per la ricarica della batteria, necessaria per il solo funzionamento della lampada a led. Con questo strumento sarà più facile e più sicuro controllare i giochi dei mezzi e muoversi attorno ai veicoli senza lo spiacevole ingombro del cavo elettrico.

WIRELESS REMOTE CONTROL FOR PLAY DETECTORS

The remote control works through piezoelectric system, which allows the activation of the play detector in every moment, even when the battery is completely discharged! This item is also equipped with a LED lamp with a movement sensor and an induction mat to charge the battery, which is dedicated to the LED lamp only. Checking vehicle plays has never been so easy and secure, and you can move around the lift without bothering about cables.

PLATINE DE COMMANDES POUR PLAQUE À JEUX SANS FIL

La platine fonctionne sur un système innovant d'activation piézoélectrique qui permet d'actionner les plaques à jeux même quand les batteries sont complètement à plat! Dotée de lampe à led avec détecteur de mouvement et d'un tapis à induction pour recharger la batterie, uniquement consacrée à la lampe à led. Un outil qui facilite le contrôle des jeux en toute sécurité, et qui consent de se déplacer en toute liberté autour du véhicule sans s'empêtrer dans les câbles.

WIRELESS-FERNSTEUERUNG FÜR GELENK-SPIELTESTER

Die Fernsteuerung ist mit einem innovativen System zur piezoelektrischen Aktivierung ausgestattet, das es ermöglicht, den Gelenkspieltester jederzeit und unter allen Bedingungen zu aktivieren, auch bei völlig entladener Batterie! Das gleiche System verfügt außerdem über eine LED-Lampe mit Bewegungssensor und wird mit einer Induktionsmatte zum Aufladen der Batterie geliefert, die nur für die Funktion der LED-Lampe notwendig ist. Mit diesem Gerät ist es einfacher und sicherer, die Spiele zu kontrollieren und sich um die Fahrzeuge herum zu bewegen, ohne vom Stromkabel behindert zu werden.

ACCESSORI EXTRA DOTAZIONE

EXTRA EQUIPMENT • ACCESSOIRES EN OPTION • EXTRA ZUBEHÖR

IMPIANTO DI ILLUMINAZIONE A LED



Led lighting system
Kit d'éclairage led
LED Beleuchtungsanlage

ART. 453

✓ F = 4200 • 4500 • 4770 • 5000 mm

ART. 453/A

✓ F = 5770 mm



KIT

X2

SERIE PEDANINE SALITA E DISCESA PER LA PARTE ANTERIORE

Extra drive through up and down twin ramps for front side
Jeu de rampes d'accès pour montée et descente pour la partie antérieure
2 Auffahrschienen (vorne)

ART.



mm

454

800

454/A

1200

