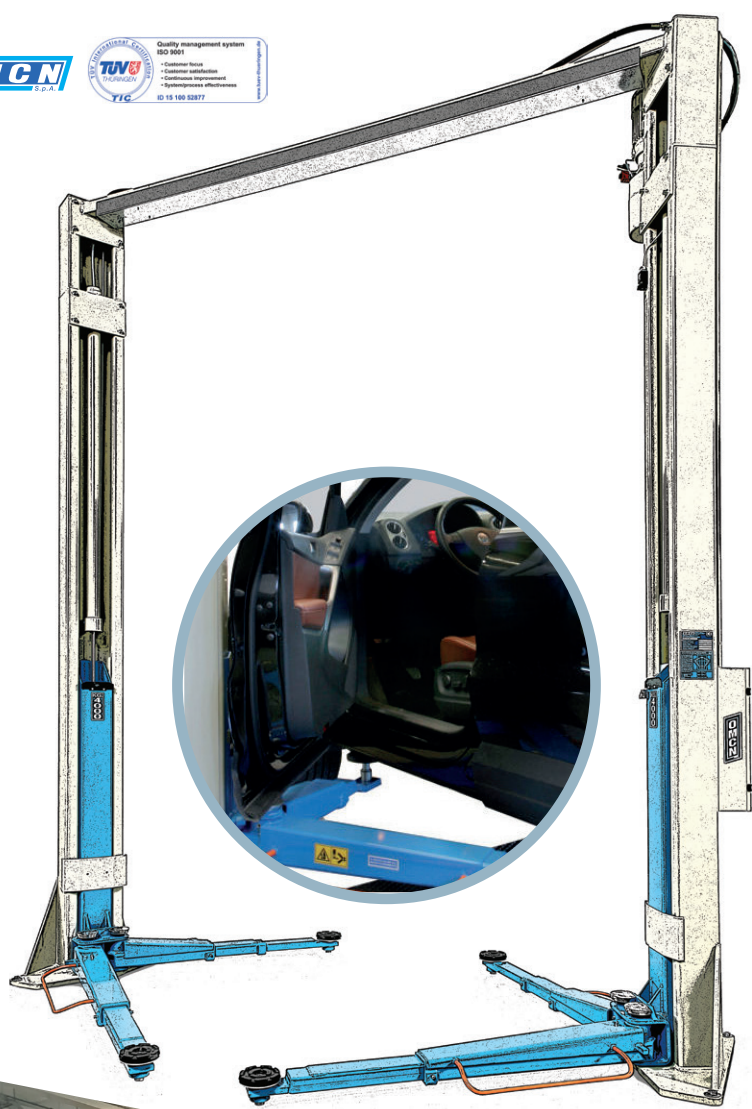


PONTI SOLLEVATORI ELETTROIDRAULICI A 2 COLONNE

ELECTROHYDRAULIC 2-POST LIFTS
PONTIS ELEVATEURS A 2 COLONNES ELECTROHYDRAULIQUES
ELEKTROHYDRAULISCHE 2-SÄULEN HEBEBÜHNEN

Made in Italy 



PONTI SOLLEVATORI ELETTROIDRAULICI A 2 COLONNE

ELECTROHYDRAULIC 2-POST LIFTS

TRACCIATO TECNICO COSTRUTTIVO

- Funzionamento elettroidraulico.
- **Interventi di manutenzione ridotti al minimo grazie alla lunga durata dei componenti del sollevatore ed alla totale assenza di funi, catene, carrucole, cuscinetti, viti e chiocciole.**
- Allineamento e sincronismo dei due carrelli, indipendentemente dalla ripartizione del carico.
- Appoggi meccanici di sicurezza ad inserimento automatico.
- Valvole di sicurezza inserite direttamente nei cilindri.
- Dispositivo di sicurezza in presenza di ostacoli, durante la fase di discesa.
- Controllo compensato della velocità.
- Valvola di protezione contro i sovraccarichi.
- Protezione salvapiedi e dispositivo bloccaggio bracci automatico.
- Comandi "uomo presente" in bassa tensione 24 V.
- Dispositivo anticollisione veicolo sulla traversa superiore.
- Verniciatura a polvere epossidica.
- Tasselli di ancoraggio al suolo in dotazione.
- Olio per circuito idraulico in dotazione.

TECHNICAL AND STRUCTURAL LAY-OUT

- Electrohydraulic functioning.
- **Maintenance interventions reduced to the minimum thanks to the long life of the lift's components and the total absence of cables, chains, pulleys, bearings, screws and lead nuts.**
- Alignment and synchronism of the two saddles independently of the load distribution.
- Mechanical safety supports with automatic connection.
- Safety valves mounted directly into the cylinders.
- Safety device in presence of obstructions during the descent phase.
- Speed compensated control.
- Overload valve.
- Feet protection and automatic arm locking device.
- Low voltage 24 V "man standing-by" controls.
- Vehicle anti-collision device on the upper crosspiece.
- Epoxy powder painting.
- Equipped with anchor small blocks.
- Delivered with oil for the hydraulic circuit.



PONTS ELEVATEURS A 2 COLONNES ELECTROHYDRAULIQUES

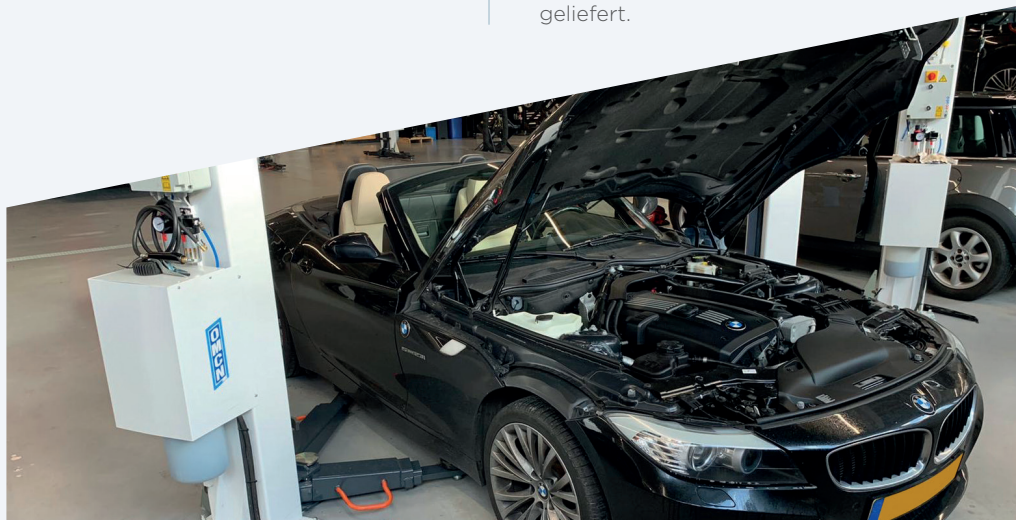
ELEKTROHYDRAULISCHE 2-SÄULEN HEBEBÜHNEN

RELEVÉ TECHNIQUE

- Fonctionnement électrohydraulique.
- **Entretien réduit au minimum grâce à la longévité des composants de l'élevateur et à l'absence totale de câble, chaînes, poulies, roulements, vis et écrous.**
- Alignement et synchronisme des deux chariots indépendamment de la répartition de charge.
- Appuis mécaniques de sécurité à branchement automatique.
- Soupapes de sécurité intégrées aux cylindres.
- Dispositif de sécurité en présence d'obstacles pendant la phase de descente.
- Contrôle compensé de la vitesse.
- Vanne de protection contre les surcharges.
- Protège-pieds et dispositif automatique de blocage des bras.
- Commandes de type "homme mort" basse tension 24 V.
- Dispositif anticollision du véhicule sur la traverse supérieure.
- Peinture époxy.
- Chevilles d'ancrage au sol fournies.
- Livrés avec l'huile pour le circuit hydraulique.

TECHNISCHE UND KONSTRUKTIVE ANGABEN

- Elektrohydraulischer Antrieb.
- **Die Wartung wurde auf ein Minimum reduziert wegen Verwendung sehr hochwertiger Bauteile sowie dem völligen Fehlen mechanischer Bauteile wie Seile, Ketten, Lagern und Tragmütern.**
- Anpassung und Synchronisation der Hubschlitten, unabhängig von der Verteilung der Ladung.
- Automatisches Einrasten der mechanischen Sicherheitsvorrichtung.
- Im Zylinder eingebaute Sicherheitsventile.
- Senkabschaltung beim Auflaufen auf ein Hindernis.
- Überwachung der Hub-/Senkgeschwindigkeit.
- Überlastventil.
- Fußschutz und automatische Tragarmarretierung.
- Totmann-Steuerung (Niederpassung).
- Ausgestattet mit einer Sicherheitsabschaltung an der oberen Travese.
- Epoxid-Pulverlackierung.
- Ausgestattet mit schmaler Grundplatte.
- Wird mit Öl für die hydraulische Schaltung geliefert.

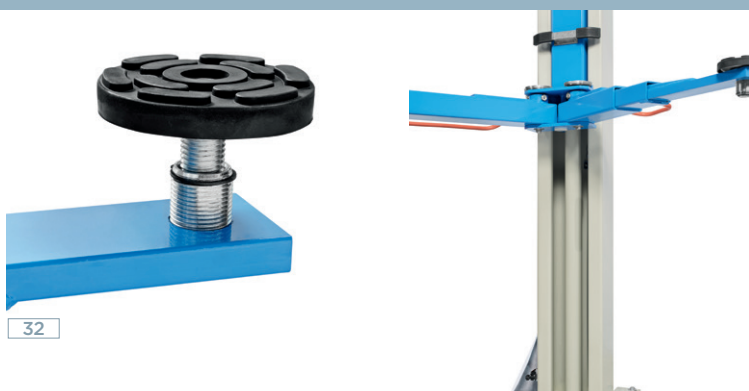
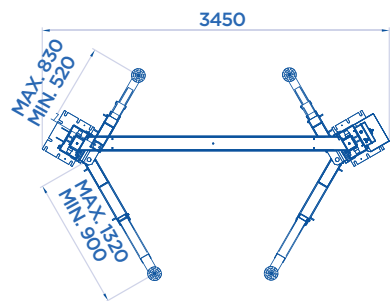
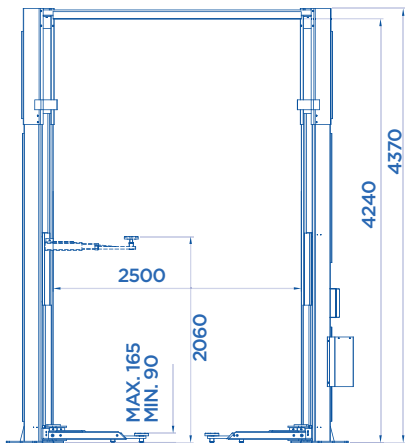




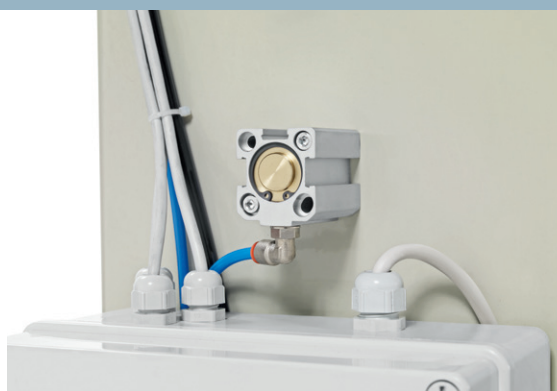
ART. 199/YL



3200 KG



32



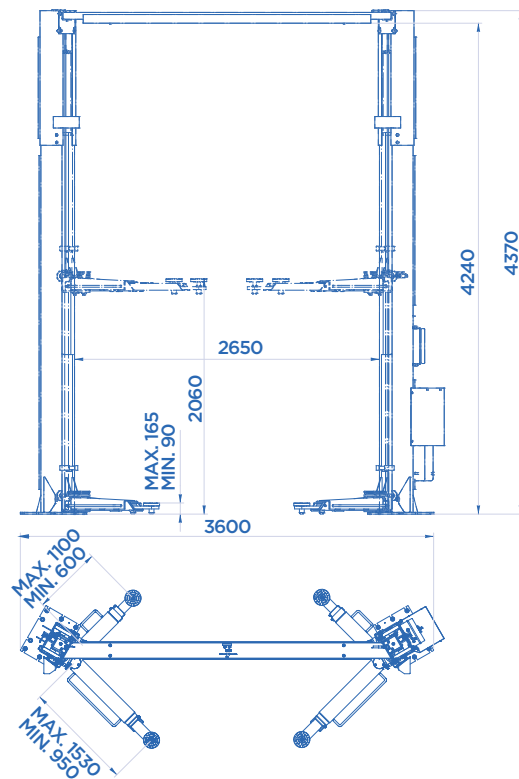
OPTIONAL Pag. 038

ART.			Motore trifase Three-phase motor Moteur triphasé Netzspannung	
199/YL	3200 Kg	2,2 KW	400V • 50HZ	770
Potenza motore • Motor power • Puissance moteur • Motorleistung				

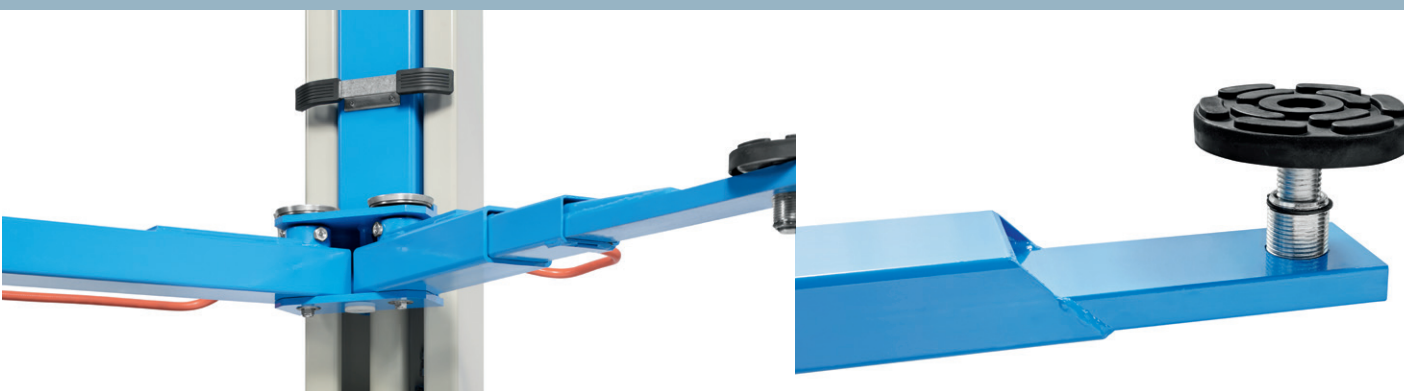
ART. 199/YP



3500 KG



CE Made in Italy



OPTIONAL Pag. 038

ART.



Motore trifase
Three-phase motor
Moteur triphasé
Netzspannung



199/YP

3500 Kg

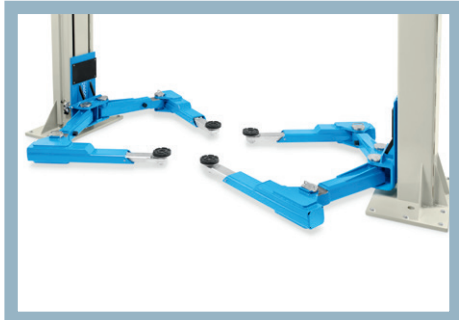
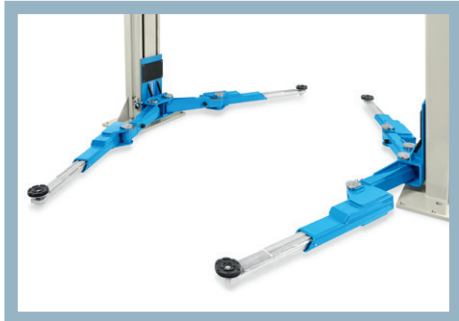
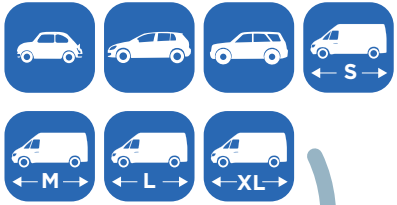
2,2 KW

400V • 50HZ

820

Potenza motore • Motor power • Puissance moteur • Motorleistung

ART. 199/WRX



5500 KG

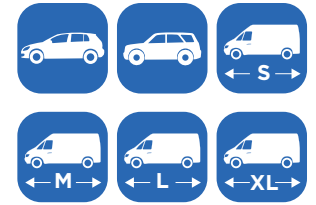
All-in One



ART. 199/WRX

CE Made in Italy

ART. 199/WRL



TRACCIATO TECNICO COSTRUTTIVO

- Bracci a snodo multiplo per sollevare dalla Smart fino al furgone a passo lungo (199/WRX).
- La soluzione universale per tutto il parco circolante odierno (199/WRX).
- Sbocco e riarmo delle sicurezze completamente automatico (senza leva manuale).
- Centrale oleodinamica posta in alto per ridurre l'ingombro nella zona di lavoro.
- Luce utile tra le colonne di ben 3 metri.
- Struttura colonna monococca per la massima robustezza.
- **Sollevamento tramite 2 cilindri idraulici: assenza totale di funi, catene, pulegge, o altri organi meccanici che richiedono una costante manutenzione.**
- Gestione del livellamento tra i due carrelli tramite unità logica (PLC) di gestione.

TECHNICAL AND STRUCTURAL LAY-OUT

- Multiple joint arms to lift from the Smart to the long wheelbase truck (199/WRX).
- The universal solution for the whole of today's fleet (199/WRX).
- Safety devices are released and reset completely automatically (without manual lever).
- Hydraulic unit placed at top to save space in operating area.
- 3 meters clearance between columns.
- Monobloc column structure for maximum sturdiness.
- **Lifting by two hydraulic cylinders: total absence of cables, chains, pulleys or other mechanical parts requiring constant maintenance.**
- Levelling between the two carriages ensured by a management logic unit (PLC).

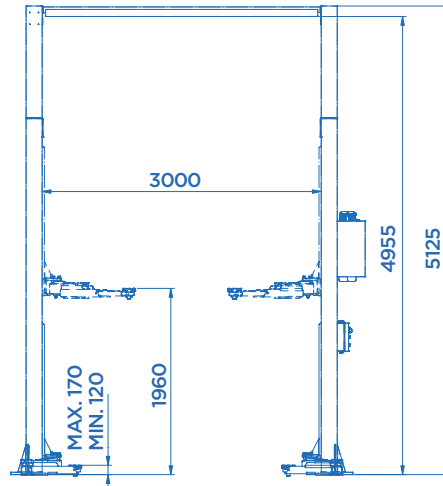
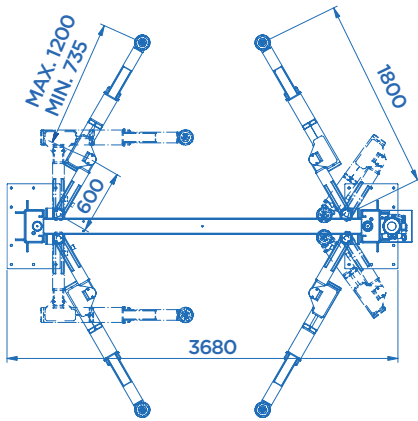
RELEVÉ TECHNIQUE

- Bras à articulation multiple pour le levage de véhicules de la Smart jusqu' au fourgon à entra-xe long (199/WRX).
- La solution universelle pour tout le parc de véhicules aujourd'hui en circulation (199/WRX).
- Déblocage et ré-enclenchement des sécurités entièrement automatique (sans levier manuel).
- Centrale oléo-dynamique située en haut pour réduire l'encombrement dans la zone de travail.
- Espace utile entre les colonnes de 3 mètres.
- Structure colonne monocoque pour une robuste-esse maximum.
- **Levage par le biais de 2 vérins hydrauliques : absence totale de cordes, chaînes, poulies ou autres organes mécaniques exigeant un entre-tien constant.**
- Gestion de nivellement entre les deux chariots au moyen d'un automate (API) de gestion.

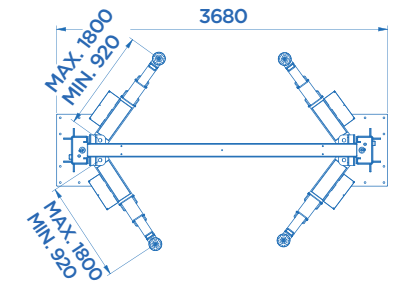
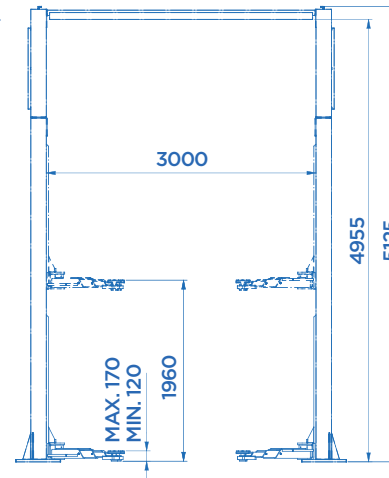
TECHNISCHE UND KONSTRUKTIVE ANGABEN

- Mehrgelenkarme die im Stande sind vom Smart bis hin zum Lieferwagen mit großem Achsabstand zu heben (199/WRX).
- Die universelle Lösung für den gesamten, sich im Verkehr befindlichen, Fahrzeugpark (199/WRX).
- Vollautomatisches Entriegeln und Wiederrüsten der Sicherheitseinrichtungen (ohne Handhebel).
- Oben angebrachtes Ölhydraulikaggregat, um im Arbeitsbereich Platz einzusparen.
- Lichtes Nutzmaß zwischen den Säulen von über 3 Metern.
- Struktur mit selbsttragender Säule für maximale Stabilität.
- **Heben durch 2 Hydraulikzylinder: Vollkommene Abwesenheit von Seilen, Ketten, Riemenscheiben oder anderen mechanischen Vorrichtungen, die einer konstanten Wartung bedürfen.**
- Einstellung der Gleichsetzung der beiden Schlit-ten über eine speicherprogrammierbare Steuerein-heit (SPS).

ART. 199/WRX



ART. 199/WRL



OPTIONAL Pag. 038



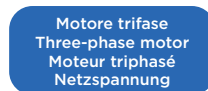
199/WRX



5500 Kg



2,2 KW



Motore trifase
Three-phase motor
Moteur triphasé
Netzspannung

400V • 50HZ



1400

OPTIONAL Pag. 038



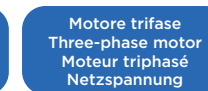
199/WRL



5500 Kg



2,2 KW



Motore trifase
Three-phase motor
Moteur triphasé
Netzspannung

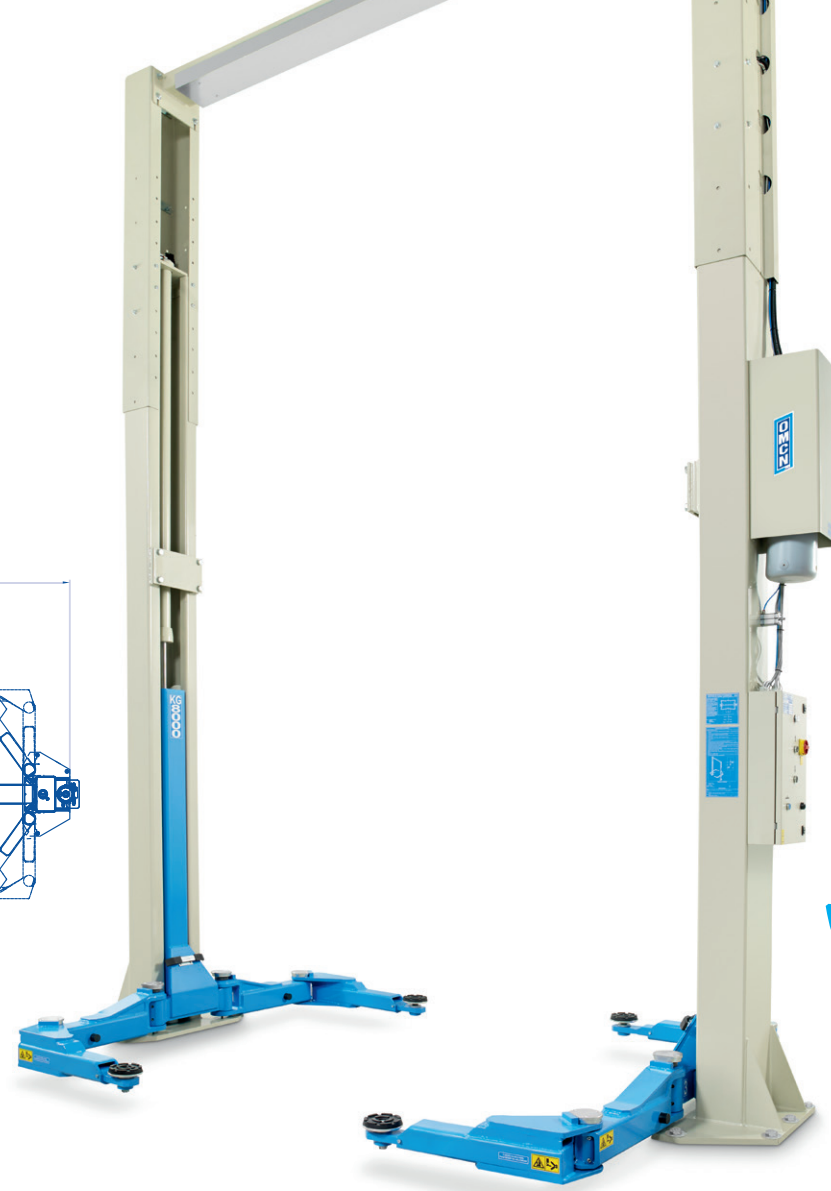
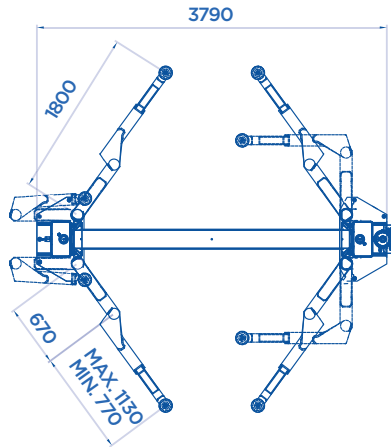
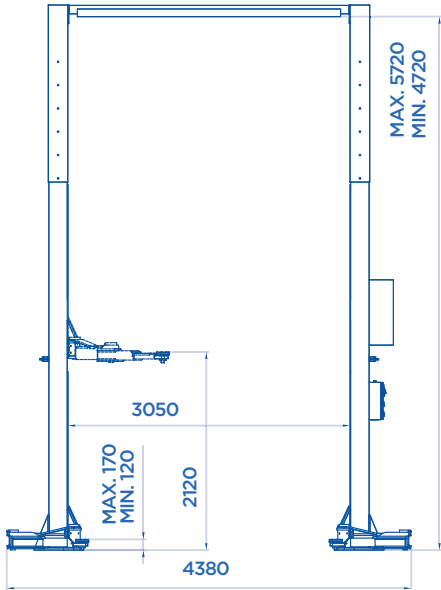
400V • 50HZ



1260

⚙️ Potenza motore • Motor power • Puissance moteur • Motorleistung

ART. 199/WL



8000 **KG**

HEAVY DUTY

All-in One

OPTIONAL Pag. 038

ART.			Motore trifase Three-phase motor Moteur triphasé Netzspannung	
-------------	--	--	--	--

199/WL | 8000 Kg | 3,3 KW | 400V • 50HZ | 1850

Potenza motore • Motor power • Puissance moteur • Motorleistung



ACCESSORI EXTRA DOTAZIONE

EXTRA EQUIPMENT • ACCESSOIRES EN OPTION • EXTRA ZUBEHÖR

KIT **X4**

ADATTATORI

Adaptors
Adaptateurs
Adapter

ART.	mm	199/YL 199/YP
370	250	✓
370/A	380	✓
370/B	65	✓
370/C	45	✓
370/D		✓



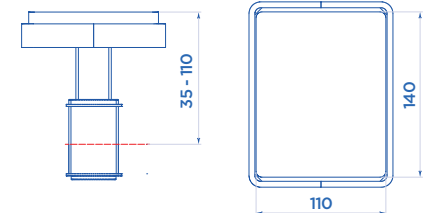
ART. 370



ART. 370/A



ART. 370/D



ART. 370/B



ART. 370/C



ACCESSORI EXTRA DOTAZIONE

EXTRA EQUIPMENT • ACCESSOIRES EN OPTION • EXTRA ZUBEHÖR

KIT

ADATTATORI

Adaptors
Adaptateurs
Adapter

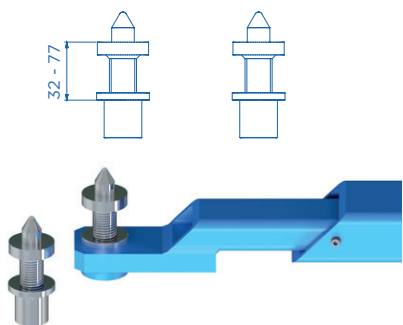
ART.

A199/R
B199/R
C199/R
D199/R
E199/R
G199/R
H199/R

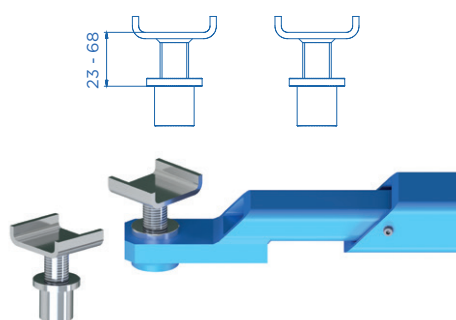
199/V • 199/W
199/X
199/WRX • 199/WRL
199/WL



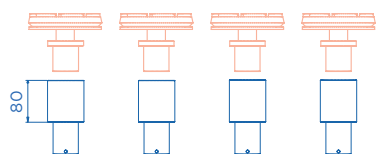
ART. G199/R



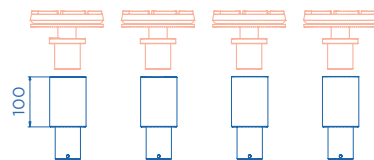
ART. H199/R



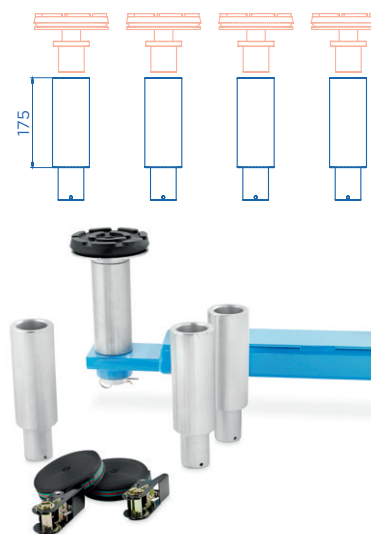
ART. D199/R



ART. E199/R



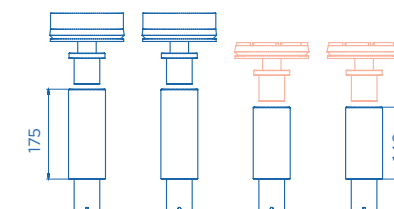
ART. A199/R



ART. B199/R



ART. C199/R



TRACCIATO TECNICO COSTRUTTIVO

- Speciali forche per sollevare il veicolo dalle ruote ed avere il sottoscocca completamente libero.
- Indispensabili in caso di rimozione pacco batterie dal basso.
- Installazione estremamente facile: si rimuovono i tamponi forniti di serie con il sollevatore e si installano le forche.
- Utilizzo al bisogno senza necessità di acquistare un sollevatore dedicato.
- Forche dotate di rulli su cuscinetti per permettere la rotazione della ruota.

TECHNICAL AND STRUCTURAL LAY-OUT

- Special forks to lift the vehicle from under the wheels and allow free access to the underbody.
- Mandatory to remove the battery group from below.
- Easy to install: just take the pads off and put the forks instead.
- Use it when you need it: no need to buy a new lift just for that use.
- The forks have rolls with bearings inside so that the wheel can roll freely.

RELEVÉ TECHNIQUE

- Fourches spéciales pour soulever le véhicule par les roues afin de libérer complètement l'accès aux bas de caisse.
- Indispensable pour enlever le groupe batterie par le bas.
- Montage ultra facile : il suffit de retirer les tampons fournis avec le pont et de monter les fourches à leur place.
- Utilisez-les quand vous le souhaitez: nul besoin de faire l'achat d'un pont uniquement pour cet usage.
- Fourches dotées de rouleaux montés sur roulements pour que la roue tourne librement.

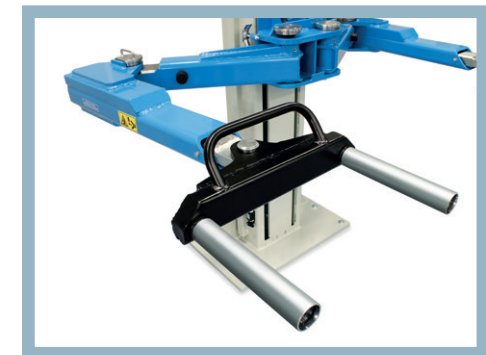
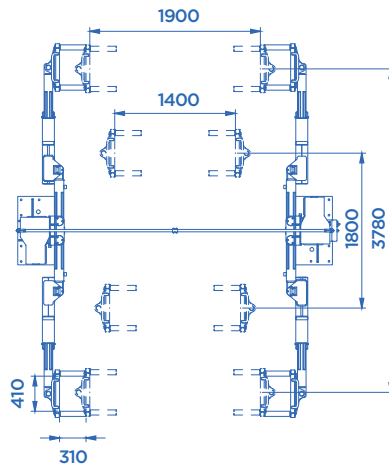
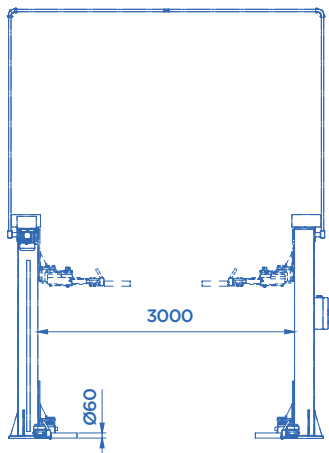
TECHNISCHE UND KONSTRUKTIVE ANGABEN

- Spezielle Gabeln, um das Fahrzeug von den Rädern anzuheben und den Unterboden komplett frei zu haben.
- Unverzichtbar bei der Entnahme des Akkupacks von unten.
- Unkomplizierte Installation: Einfach die vormontierten Doppelhubpuffer entfernen und die Gabeln anbringen.
- Verwendung nach Bedarf, ohne dass eine extra Bühne gekauft werden muss.
- Gabeln mit gelagerten Rollen, die die Drehung des Rades ermöglichen.

ART. N199/RX

ART. **MAX** 199/WRX 199/WL ✓

N199/RX | 1000 Kg X 4



ACCESSORI EXTRA DOTAZIONE

EXTRA EQUIPMENT • ACCESSOIRES EN OPTION • EXTRA ZUBEHÖR

ART. 371 DUE COPPIE DI CAVALLETTI PER ASSETTO RUOTE PER PONTE SOLLEVATORE A DUE COLONNE

Two pairs of wheel alignment stands for two post lifts
Deux paires de chevalets pour la géométrie des roues sur pont 2 colonnes
2 Paar fahrbare Unterstellböcke zur Achsvermessung für 2-Säulen Hebebühnen



ART. 373 SET DI PROLUNGHE

Pair of extensions
Paire de rallonges
2 Verlängerungen



ART.

373



600 Kg X 2

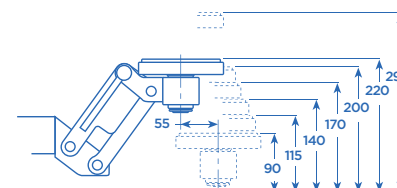
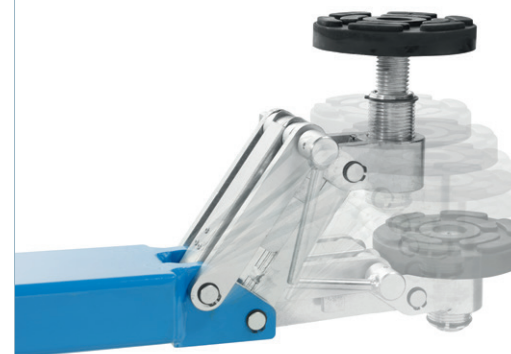
199/V
199/W
199/X



ART. 372 TAMPONE A REGOLAZIONE RAPIDA



Fast adjustable pad
Tampon à réglage rapide
Pufferhalterung mit
Schnelleinstellung



✓ ART. 199/YL • 199/YP

- Diverse posizioni stabili ad aggancio automatico.
- Tampone regolabile a vite a doppia sfilata.
- Una facilità di utilizzo, regolazione e posizionamento.

• Different stable positions for automatic coupling.

• Double stage screw adjustable pads.

• Easy to use, adjust and position.

• Différentes positions stables à accrochage automatique.

• Tampon réglable à vis à double étage.

• La facilité d'utilisation, de réglage, et de positionnement.

• Verschiedene feste Positionen mit automatischer Aufnahme.

• Puffer mit Schraubeinstellung und mit doppeltem Lauf.

• Die Einfachheit im Gebrauch, der Einstellung und Positionierung.