

G

KIT ACCESSORI PER PRESSE IDRAULICHE

UNIVERSALE



- Assortimento di attrezzi per presse da officina fino a 25 t.
- Il set include adattatori di centraggio per il supporto pressa (GO050), che consentono il corretto e sicuro posizionamento del componente sul quale si lavora.
- Tutti gli articoli possono essere conservati nel supporto pezzi, da applicare direttamente sulla piastra.
- Set fornito con un pratico supporto per gli attrezzi da applicare direttamente sulla pressa da officina.



N.	Ø	
1	10 mm	
2	12 mm	
3	14 mm	
4	16 mm	

N.	Ø	
1	11 mm	
2	15 mm	
3	19 mm	
4	25 mm	
5	29 mm	
6	60 mm	

Componenti

1 x set adattatori di centraggio 12 pz per supporto pressa GO050 - (3x Ø10/12/14/16 mm cad.)

5 x spina di pressione con arresto sfera Ø11-15-19-25-29 mm

1 x adattatore di pressione per alloggiamento spine di pressione Ø60 mm

1 x spina piatta per pistone Ø50 mm (Ø esterno 60 mm)

1 x manicotto di riduzione da Ø50 a Ø40 mm

1 x manicotto di riduzione da auto-adattare per pistoni Ø30-45 mm

1 x banda magnetica

1 x supporto attrezzi

GO CODE **051**
 T con 23 pz. 6 kg



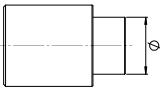
KIT DI CENTRAGGI PER GO050



- Consentono il corretto e sicuro posizionamento del componente sul quale si lavora. La fornitura comprende una striscia magnetica per la conservazione ordinata, direttamente in corrispondenza della pressa dell'officina.

GO CODE **052**
 1 con 13 pz. **kg** 0,6 kg

N.	∅
1	10 mm
2	12 mm
3	14 mm
4	16 mm




KIT DI PUNZONI PER PRESSE

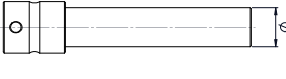
UNIVERSALE



- Punzoni per presse di officina.

GO CODE **053**
 1 con 10 pz. **kg** 5,2 kg

N.	∅
1	11 mm
2	15 mm
3	19 mm
4	25 mm
5	29 mm
6	60 mm

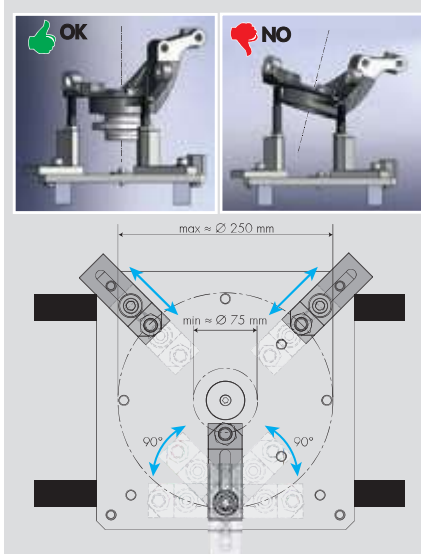




SUPPORTO PRESSA PER ESTRAZIONE/INTRODUZIONE MOZZI, CUSCINETTI E SILENT BLOCK

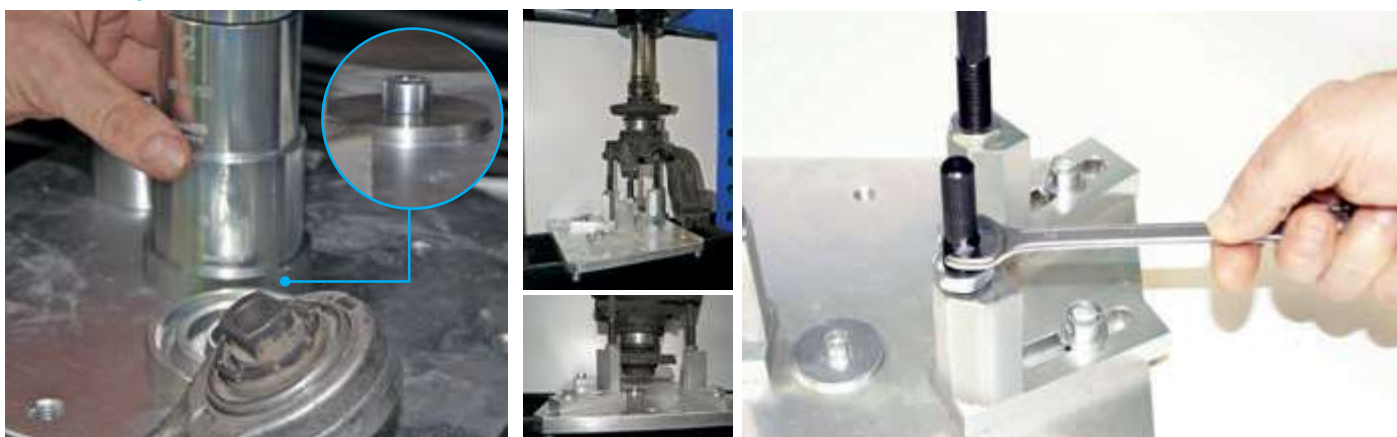


UNIVERSALE



- Sistema universale che, operando sotto pressa, consente il montaggio e lo smontaggio di mozzi/cuscinetti e silent block * (abbinando l'attrezzo GO140).
- Il kit si compone di una base di appoggio e relativi accessori che permettono di montare/smontare mozzi, cuscinetti e silent block dalla loro sede.
- L'universalità dell'attrezzo sta nell'adattarsi a conformazioni geometriche irregolari dei mozzi/perni fusi sui quali l'operatore frequentemente si trova a intervenire.

* Esempio di estrazione silent block



Il kit include un disco di centraggio per alloggiare le boccole necessarie all'estrazione/introduzione di silent block (non incluse)

Dati tecnici

- Dimensioni: 300x300 mm
- Peso: 13 kg
- Max. portata: 20 t
- Campo di lavoro: min. 130 mm - max. 186 mm



GO	CODE	050
T	con 11 pz.	kg 13 kg
\$ PATENTED		