

## **SOLLEVATORI PER MOTO**

MOTOR-BIKE LIFTS  
ELEVATEURS POUR MOTOS  
MOTORRAD-HEBEBÜHNEN

Made in Italy 



# SOLLEVATORI PER MOTO

## MOTOR-BIKE LIFTS

### ELEVATEURS POUR MOTOS

#### MOTORRAD-HEBEBÜHNEN



#### TRACCIATO TECNICO COSTRUTTIVO

- Ferma ruota anteriore a sbalzo per agevolare il posizionamento della moto.
- Morsa manuale in versione ribassata di serie su tutti i modelli.
- Sistema di scorrimento su rulli pieni.
- **Scivolo retrattile per ridurre l'ingombro a terra quando il banco è sollevato.**
- Perni completi di ingrassatori.
- Finestra posteriore estraibile per facilitare l'estrazione della ruota.
- Protezione centrale antiscivolo in alluminio.
- Vaschette porta oggetti di serie (196/P - 196/PI - 196/PL).
- Dotati di cremagliera meccanica dentata di sicurezza.

#### RELEVÉ TECHNIQUE

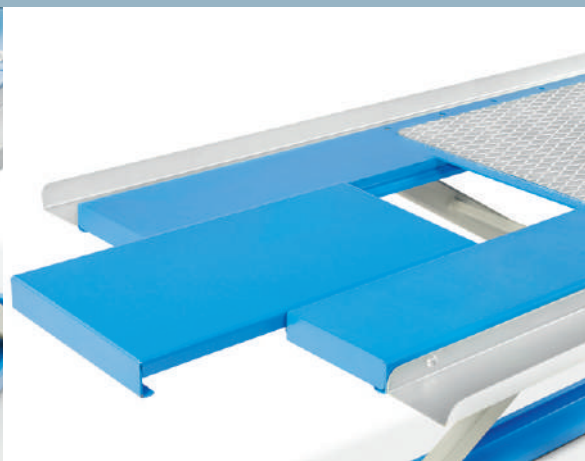
- La butée avant facilite le positionnement de la moto même munie d'un chevalet central.
- Etau manuel extra-plate de série sur tous les modèles.
- Roulement sur galet pleins et non sur patins.
- **Rampe d'accès rétractable: zéro encombrement au sol quand le pont est soulevé.**
- Axes avec graisseurs de série sur tous les modèles.
- Ouverture arrière extractible.
- Plaque de protection centrale en aluminium pour la stabilité des chevalets.
- Bacs zinc de série (196/P - 196/PI - 196/PL).
- Etrier mécanique de sécurité.

#### TECHNICAL AND STRUCTURAL LAY-OUT

- Front stop to make it easier to place the motorbike even those with central stand.
- Low profile vice provided with all models.
- Move on full rolls, not sliding blocks.
- **Retractable ramp takes little space on the floor when the lift is up.**
- Pins with greaser embedded on every model.
- Rear opening to facilitate dismounting of the wheel.
- Aluminium protection plate in the middle of the platform to prevent stands from slipping.
- Equipped with galvanized trays (196/P - 196/PI - 196/PL).
- Mechanical safety device.

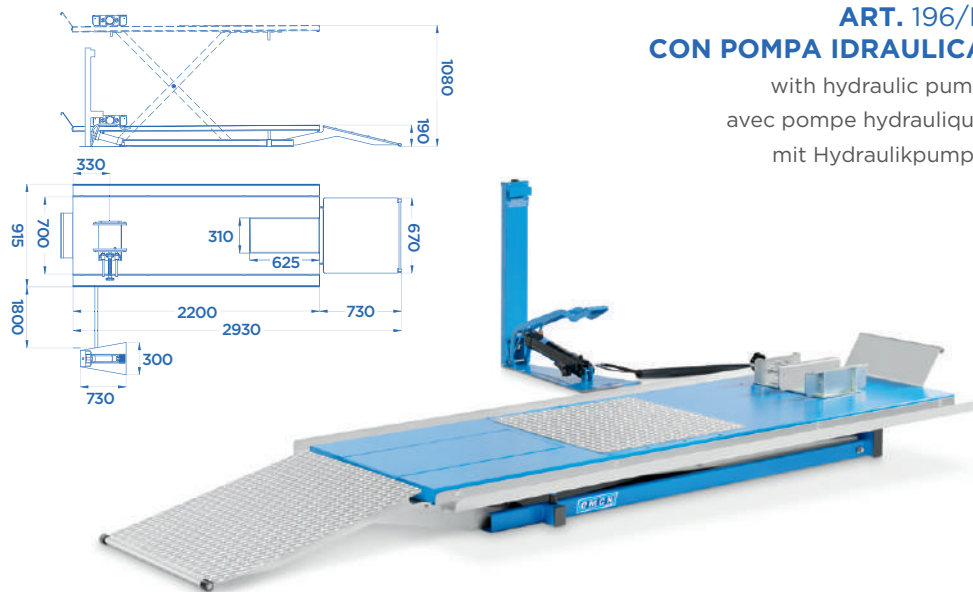
#### TECHNISCHE UND KONSTRUKTIVE ANGABEN

- Verstellvorrichtung für das Vorderrad, um die Positionierung des Motorrads auf ihrem mittleren Kippständer zu erleichtern.
- Manuell ausgeführte versenkbare Klemme, die serienmäßig eingebaut ist.
- Gleitsystem bestehend auf Laufrollen und nicht auf Gleitschuhe.
- **Komplett einziehbaren Rutsche um den Platz, wenn die Werkbank aufgehoben ist, zu sparen.**
- Aufnahmebolzen mit Schmierpressen, die auf jeden, Artikel dieser Weise serienmäßig eingebaut sind.
- Hinter- herausnehmbar Eröffnung.
- Aluminium- rutschfest zentral gelegener Schutz, um die Kippständer abstellen zu lassen.
- Serienmäßige verzinkte Konsole (196/P - 196/PI - 196/PL).
- Mechanische Sicherheitsraststange.



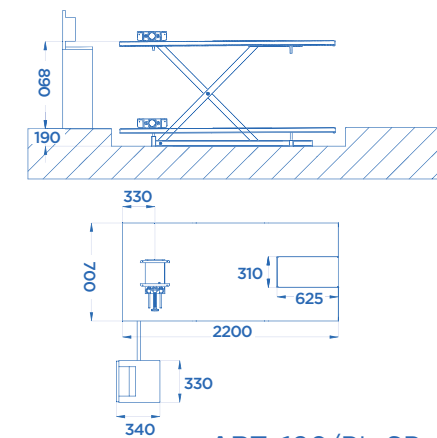
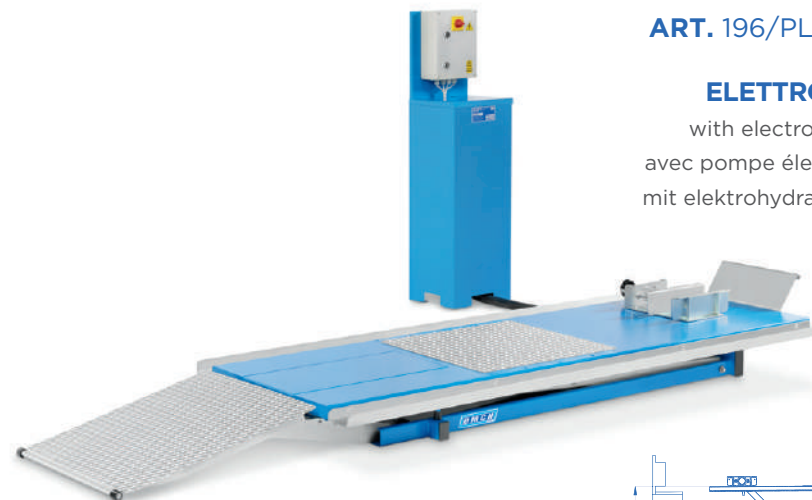
**ART. 196/P  
CON POMPA IDRAULICA**

with hydraulic pump  
avec pompe hydraulique  
mit Hydraulikpumpe



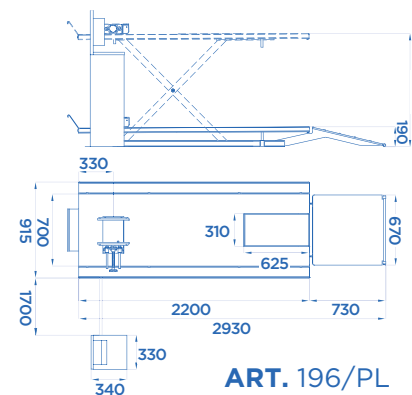
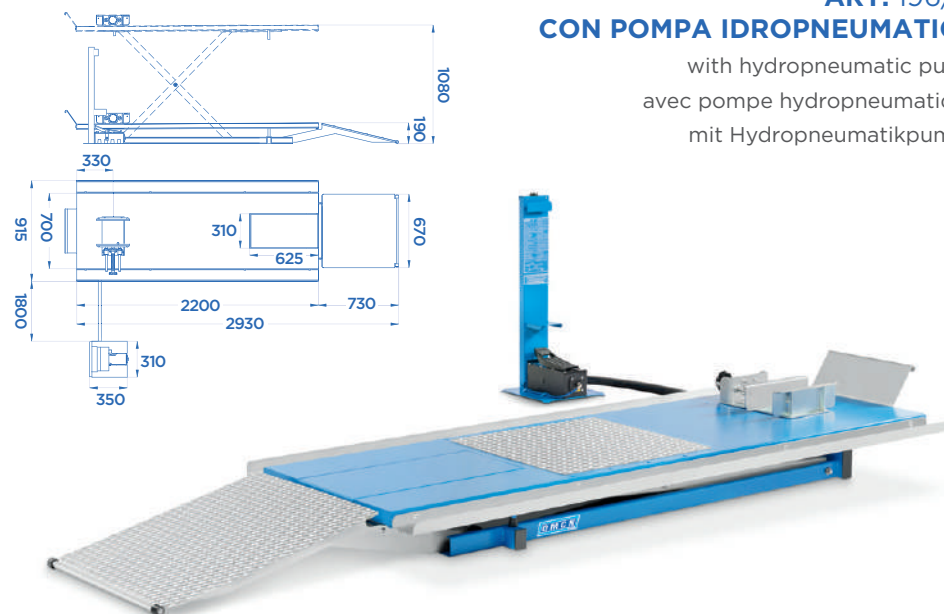
**ART. 196/PL • 196/PL-SP  
CON POMPA  
ELETTROIDRAULICA**

with electrohydraulic pump  
avec pompe électrohydraulique  
mit elektrohydraulischer Pumpe







**ART. 196/PI  
CON POMPA IDROPNEUMATICA**

with hydropneumatic pump  
avec pompe hydropneumatique  
mit Hydropneumatikpumpe



**ART. 196/PL-SP**

**OPTIONAL** Pag. 143

ART.				Motore trifase Three-phase motor Moteur triphasé Netzspannung	
<b>196/P</b>	500 Kg	6 bar			210
<b>196/PI</b>	500 Kg	6 bar			200
<b>196/PL</b>	500 Kg	6 bar	1,5 KW	400V • 50HZ	230
<b>196/PL-SP</b>	500 Kg	6 bar	1,5 KW	400V • 50HZ	220

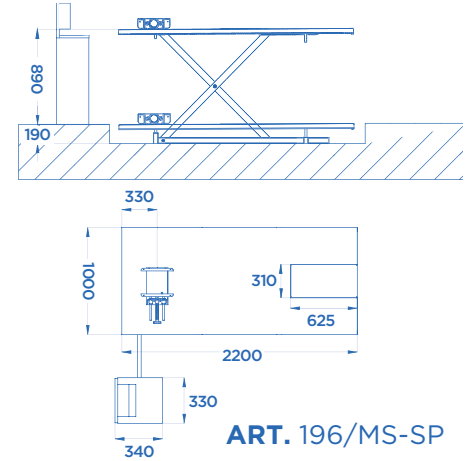
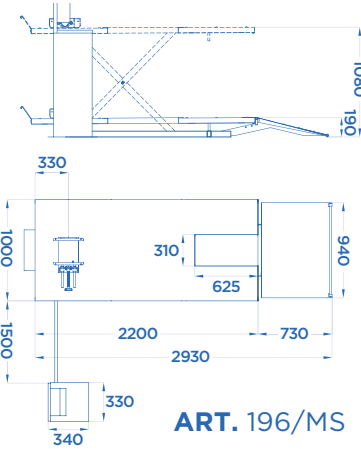
 Potenza motore • Motor power • Puissance moteur • Motorleistung

 Alimentazione pneumatica • Pneumatic feeding • Pression d'alimentation • Benötigter Luftdruck



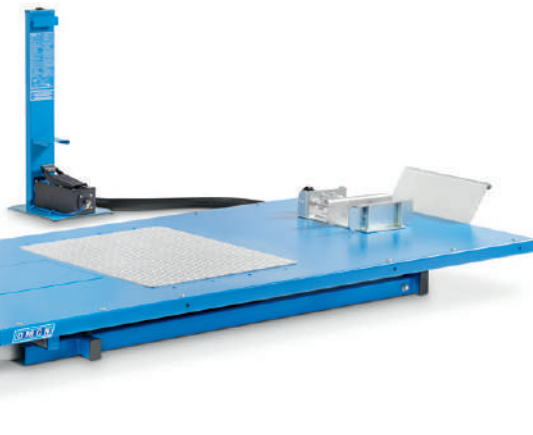
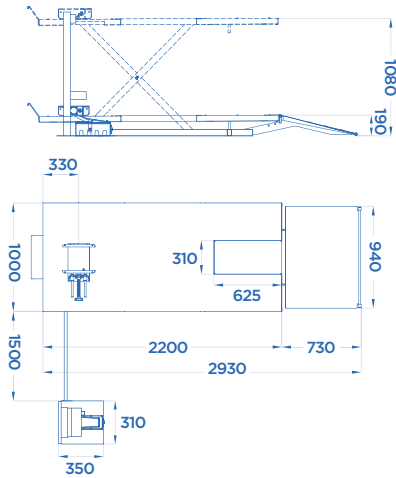
**ART. 196/MS • 196/MS-SP  
CON POMPA  
ELETTRIDRAULICA**

with electrohydraulic pump  
avec pompe électrohydraulique  
mit elektrohydraulischer Pumpe



**ART. 196/NS  
CON POMPA IDROPNEUMATICA**

with hydropneumatic pump  
avec pompe hydropneumatique  
mit pneumatischer Pumpe



**ART. 196/MS**

**ART. 196/MS-SP**

**OPTIONAL** Pag. 143

ART.				Motore trifase Three-phase motor Moteur triphasé Netzspannung	
<b>196/MS</b>	500 Kg	6 bar	1,5 KW	400V • 50HZ	315
<b>196/MS-SP</b>	500 Kg	6 bar	1,5 KW	400V • 50HZ	305
<b>196/NS</b>	500 Kg	6 bar			290

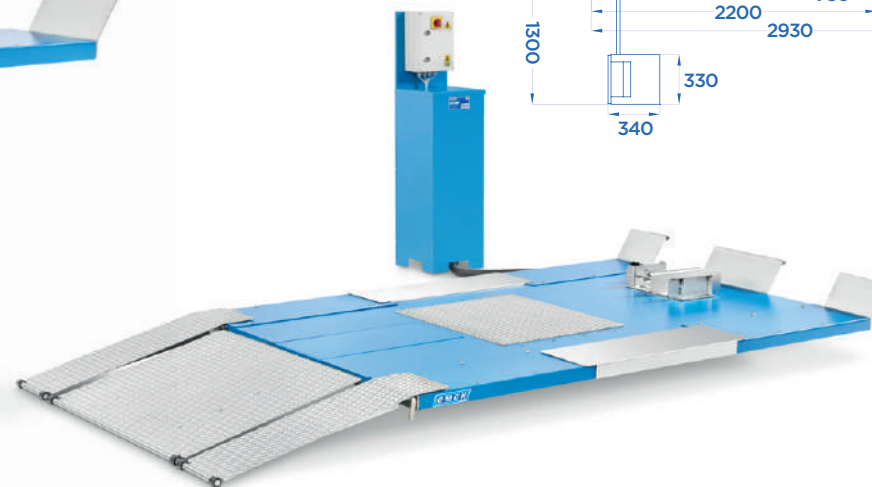
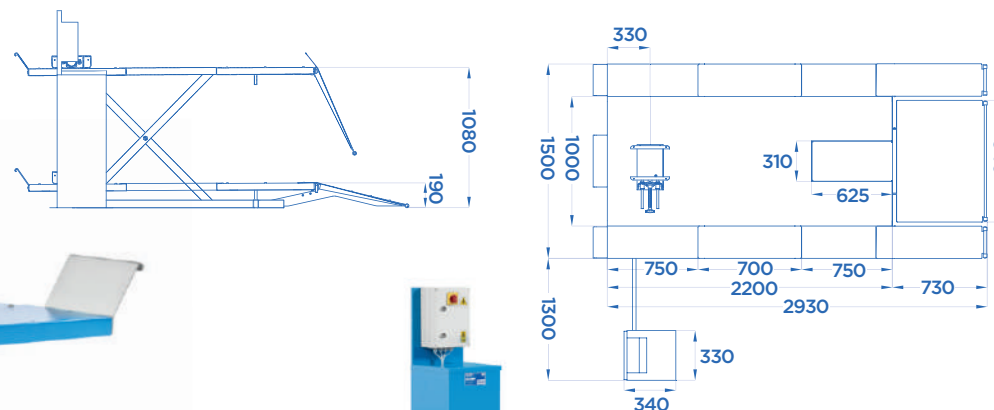
Potenza motore • Motor power • Puissance moteur • Motorleistung

Alimentazione pneumatica • Pneumatic feeding • Pression d'alimentation • Benötigter Luftdruck



**ART. 196/OS  
CON POMPA ELETTROIDRAULICA**

with electrohydraulic pump  
avec pompe électrohydraulique  
mit elektrohydraulischer Pumpe



**OPTIONAL** Pag. 143

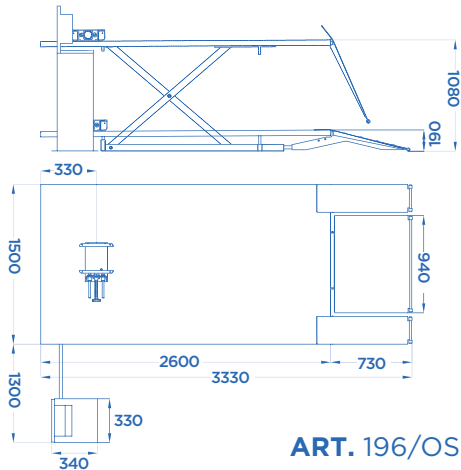
<b>ART.</b>				<b>Motore trifase Three-phase motor Moteur triphasé Netzspannung</b>	
<b>196/OS</b>	600 Kg	6 bar	1,5 KW	400V • 50HZ	360

Potenza motore • Motor power • Puissance moteur • Motorleistung  
 Alimentazione pneumatica • Pneumatic feeding • Pression d'alimentation • Benötigter Luftdruck

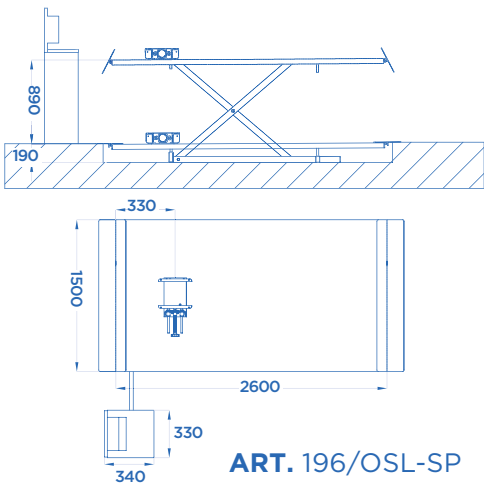


**ART. 196/OSL • 196/OSL-SP  
CON POMPA ELETTROIDRAULICA**

with electrohydraulic pump  
avec pompe électrohydraulique  
mit elektrohydraulischer Pumpe










**ART. 196/OSL**

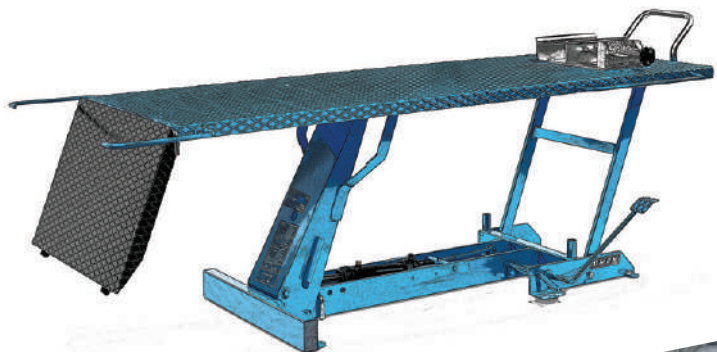


**ART. 196/OSL-SP**

**OPTIONAL** Pag. 143

<b>ART.</b>					
<b>196/OSL</b>	600 Kg	6 bar	1,5 KW	400V • 50HZ	410
<b>196/OSL-SP</b>	600 Kg	6 bar			400

 Alimentazione pneumatica • Pneumatic feeding • Pression d'alimentation • Benötigter Luftdruck  
 Potenza motore • Motor power • Puissance moteur • Motorleistung



## SOLLEVATORI PER MOTO

## MOTOR-BIKE LIFTS

## ELEVATEURS POUR MOTOS

## MOTORRAD-HEBEBÜHNEN

CLASSIC  
LINE

### TRACCIATO TECNICO COSTRUTTIVO

- Ferma ruota anteriore a sbalzo per agevolare il posizionamento della moto.
- Morsa manuale in versione ribassata di serie su tutti i modelli.
- **La struttura del basamento garantisce massima stabilità e minimo ingombro a terra.**
- Finestra posteriore estraibile per facilitare l'estrazione della ruota (196/A - 196/B).
- Pompa idraulica a pedale ad innesto diretto per ridurre il tempo necessario al sollevamento (196 - 196/A).
- Sistema di sollevamento totalmente pneumatico dotato di cremagliera meccanica ad inserimento automatico (196/B).

### RELEVÉ TECHNIQUE

- La butée avant facilite le positionnement de la moto même munie d'un chevalet central.
- Etau manuel extra-plate de série sur tous les modèles.
- Ouverture arrière extractible (196/A - 196/B).
- **La structure du soubassement assure une stabilité optimale pour un encombrement au sol réduit au minimum.**
- Pompe hydraulique à pédale à raccord rapide pour un levage encore plus rapide (196 - 196/A).
- Système de levage entièrement pneumatique avec une crémaillère mécanique à raccord automatique (196/B).

### TECHNICAL AND STRUCTURAL LAY-OUT

- Front stop to make it easier to place the motorbike even those with central stand.
- Low profile vice provided with all models.
- Rear opening to facilitate dismounting of the wheel (196/A - 196/B).
- **The basement structure guarantees the maximum stability for a minimum of space occupied on the ground.**
- Hydraulic foot pump with direct insertion to reduce lifting time (196 - 196/A).
- Completely pneumatic lifting system with a mechanic rack with automatic insertion (196/B).

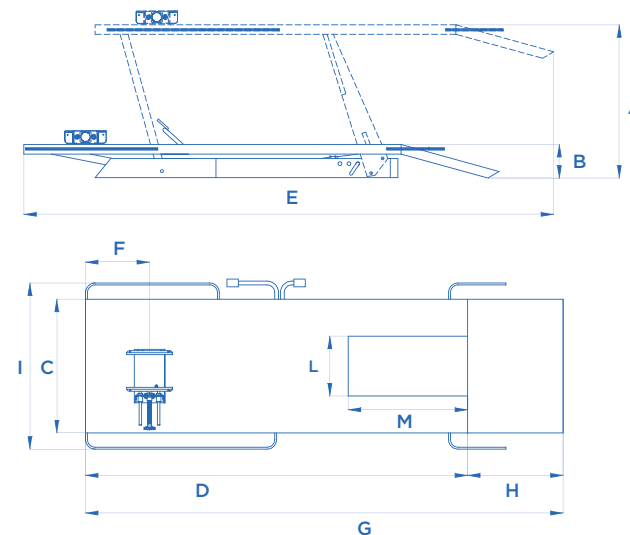
### TECHNISCHE UND KONSTRUKTIVE ANGABEN

- Verstellvorrichtung für das Vorderrad, um die Positionierung des Motorrades auf ihrem mittleren Kippständer zu erleichtern.
- Manuell ausgeführte versenkbare Klemme, die serienmäßig eingebaut ist.
- Hinter- herausnehmbar Eröffnung (196/A - 196/B).
- **Grundrahmstruktur, um die maximale Stabilität und die minimale Bauhöhe zu sichern.**
- Hydraulische Fußpumpe mit Direktkupplung, um die Hubzeit zu reduzieren (196 - 196/A).
- Komplett pneumatisches Hubsystem mit mechanischer selbsteinschaltender Zahnstange (196/B).



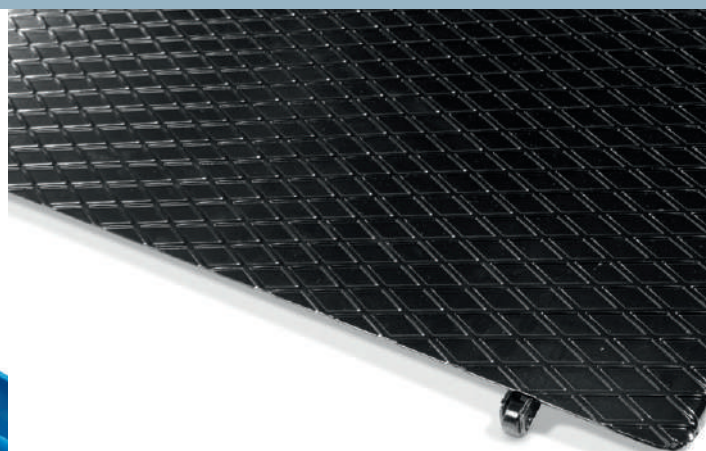
**ART. 196 • 196/A**  
**CON POMPA IDRAULICA**

with hydraulic pump  
avec pompe hydraulique  
mit Hydraulikpumpe



**OPTIONAL** Pag. 143

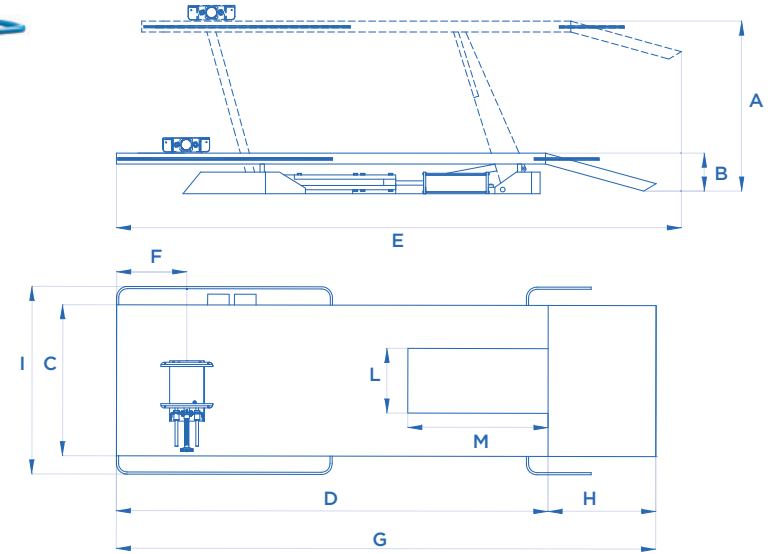
ART.		A 	B 	C 	D 	E 	F 	G 	H 	I 	L 	M 	
<b>196</b>	500 Kg	770	170	700	2000	2750	330	2500	500	870			165
<b>196/A</b>	500 Kg	770	170	700	2200	2900	330	2700	500	870	300	640	175



**ART. 196/A**

**ART. 196/B**  
**FUNZIONAMENTO PNEUMATICO**

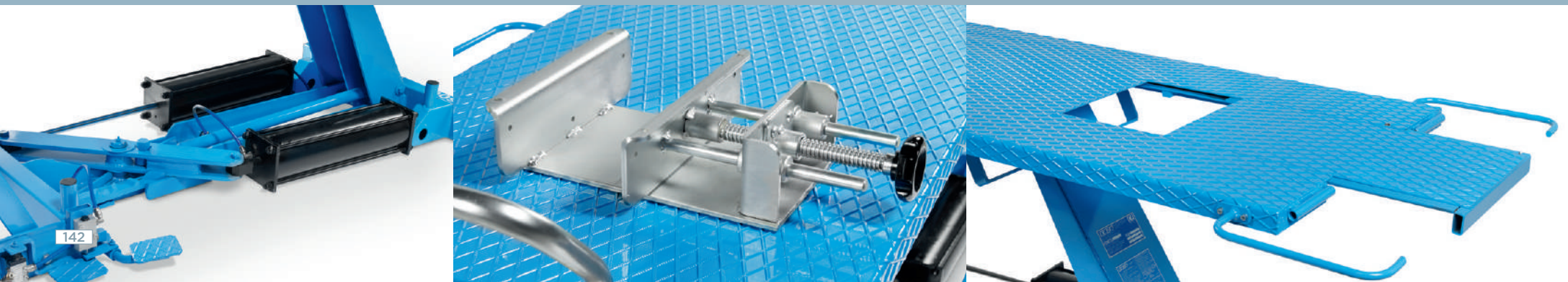
Pneumatic working implement  
Fonctionnement pneumatique  
Pneumatische Funktion



**OPTIONAL** Pag. 143

ART.			A mm	B mm	C mm	D mm	E mm	F mm	G mm	H mm	I mm	L mm	M mm	KG
196/B	500 Kg	8 bar	730	190	700	2200	2800	330	2700	500	870	300	640	195

Alimentazione pneumatica • Pneumatic feeding • Pression d'alimentation • Benötigter Luftdruck



## ACCESSORI EXTRA DOTAZIONE

EXTRA EQUIPMENT • ACCESSOIRES EN OPTION • EXTRA ZUBEHÖR



**ART. 561**  
**CAVALLETTO DI STAZIONAMENTO LIBERA RUOTA**  
**ANTERIORE A BRACCETTI SNODATI**

Stationing stand to free the front wheel with articulated little arms  
 Chevalet de stationnement dégage roue avant avec petits bras articulés  
 Unterstellbock mit Gelenkarmen zum Freiheben des Vorderrades



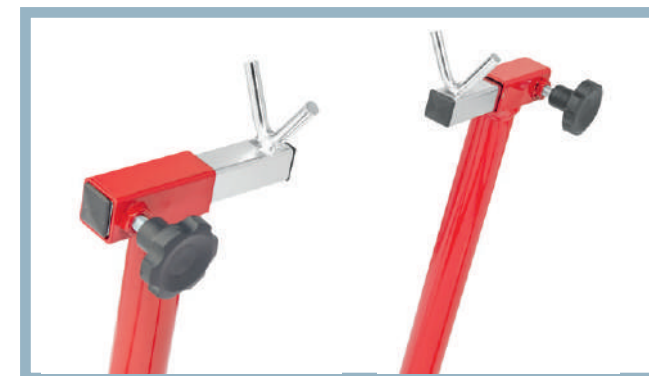
**ART. 562**  
**CAVALLETTO DI STAZIONAMENTO LIBERA RUOTA**  
**POSTERIORE REGISTRABILE IN ALTEZZA E IN**  
**LARGHEZZA. COMPLETO DI BRACCETTI DI APPOGGIO**  
**E BRACCETTI A FORCELLA**

Free back wheel stationing stand adjustable both in width and in height.  
 Complete with supporting little arms and with fork little arms  
 Chevalet de stationnement dégage roue arrière réglable en hauteur et  
 en largeur. Equipé aussi de petit bras d'appui et de petits bras à fourche  
 Unterstellbock zum Freiheben des Hinterrades in der Breite und in der  
 Höhe verstellbar. Ausgestattet auch mit Tragarmen und Y-Aufnahmen



**ART. 562/A**  
**CAVALLETTO DI STAZIONAMENTO LIBERA RUOTA**  
**POSTERIORE REGISTRABILE IN LARGHEZZA. COMPLETO**  
**DI BRACCETTI DI APPOGGIO E BRACCETTI A FORCELLA**

Free back wheel stationing stand adjustable in width.  
 Complete with supporting little arms and with fork little arms  
 Chevalet de stationnement dégage roue arrière réglable en largeur.  
 Equipé de petit bras d'appui et de petits bras à fourche  
 Unterstellbock zum Freiheben des Hinterrades in der Breite verstellbar.  
 Ausgestattet mit Tragarmen und Y-Aufnahmen



## ACCESSORI EXTRA DOTAZIONE

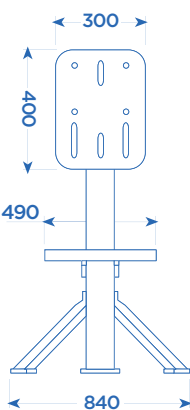
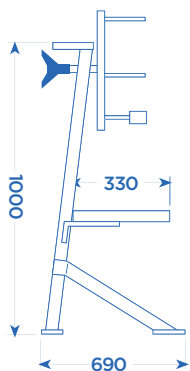
EXTRA EQUIPMENT • ACCESSOIRES EN OPTION • EXTRA ZUBEHÖR

### ART. 566 CAVALLETTO ROTATIVO UNIVERSALE PER LA REVISIONE MOTORI MOTOCICLI COMPLETO DI FLANGIA UNIVERSALE CON ATTACCHI REGOLABILI

Motor-cycle engine overhaul rotative stand complete with universal flange with adjustable attachments

Chevalet rotatif universel pour la révision des moteurs moto. Fourni avec flasque universelle à attaches réglables

Motorrad-Motorreparaturständer mit Universalflansch und einstellbaren Aufnahmen



### ART. 560 • 560/A TRAVERSA DI SUPPORTO CON FUNZIONAMENTO A CRICCO, DOTATA DI COPPIA DI BRACCETTI REGOLABILI E REGISTRABILI IN ALTEZZA E DI TAMPONI IN GOMMA

(Al momento dell'ordine precisare il modello di sollevatore sul quale deve essere installato)

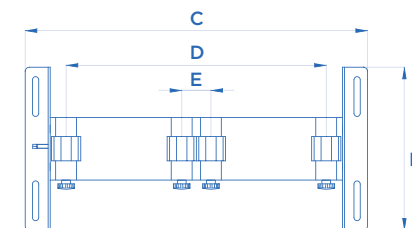
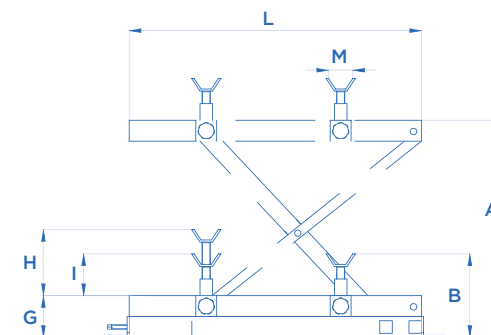
Bearing cross-piece with screw-mechanical working, equipped with a couple of adjustable, also in height, little arms and with rubber pads. (When ordering precise the model of the hoist on which you should mount the article)


Traverse de support mécanique à vis, équipée d'une paire de petits bras réglables et ajustables en hauteur. (Indiquer au moment de la commande le modèle de l'élevateur sur lequel vous allez installer l'article)

Hydraulischer Achsfreiheber, ausgestattet mit Gummiauflagen und höhenverstellbaren Tragarmen. (Bei der Bestellung ist es notwendig, das Modell der Hebebühne, wo Sie den Artikel montieren wollen, zu bestimmen)

ART. 560 ✓ TOP LINE

ART. 560/A ✓ CLASSIC LINE



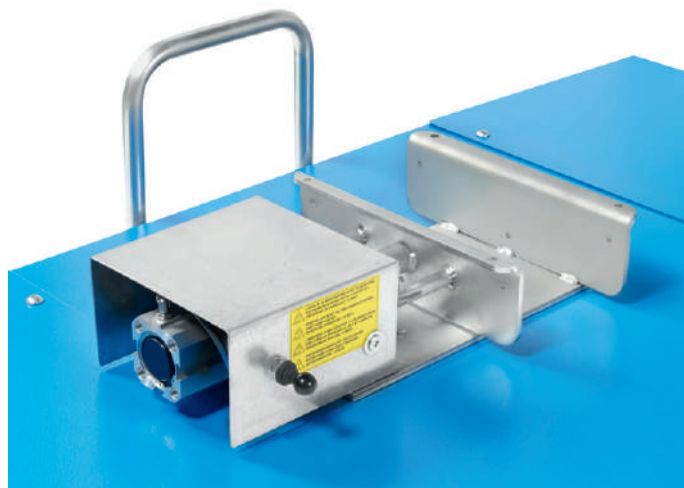
ART.		A mm	B mm	C mm	D mm	E mm	F mm	G mm	H mm	I mm	L mm	M mm
560	250 Kg	350	200	785	410	48	400	102	135	100	555	70
560/A	250 Kg	350	200	785	410	48	400	102	135	100	555	70

## ACCESSORI EXTRA DOTAZIONE

EXTRA EQUIPMENT • ACCESSOIRES EN OPTION • EXTRA ZUBEHÖR

### ART. 563 MORSA PNEUMATICA

Pneumatic vice  
Etau pneumatique  
Pneumatische Felgenklemme



### ART. 563/A MORSA RIBALTABILE BLOCCA RUOTA

Reclining wheel lock vice  
Pince de roue à bascule  
Kippbare Radklemme



### ART. 563/B MORSA A L

L vice  
Etau à L  
L-förmige Klemme

