

**COLONNETTE DI SOSTEGNO
E CAVALLETTI MOTORE**

AXLE STANDS AND ENGINE STANDS
CHANDELLES ET SUPPORT MOTEURS
UNTERSTELLBÖCKE UND REPARATURSTÄNDER

Made in Italy 



COLONNETTE DI SOSTEGNO

AXLE STANDS

CHANDELLES

UNTERSTELLBÖCKE



ART. 151



ART. 110/C




ART. 110



ART. 110/B



ART. 110/A

| ART. |  |  MAX mm |  MIN mm |  KG |
|--------------|---|---|---|--|
| 110 | 1000 kg | 480 | 280 | 3 |
| 110/A | 1000 kg | 650 | 380 | 4 |
| 110/B | 3500 kg | 740 | 440 | 8 |
| 110/C | 3500 kg | 1170 | 700 | 11 |
| 151 | 1000 kg | 1885 | 1120 | 17 |

**HEAVY
DUTY**

**15
TON**



ART.



**MAX
mm**

**MIN
mm**

KG

| | | | | |
|------------|----------|------|-----|----|
| 215 | 15000 kg | 680 | 470 | 27 |
| 216 | 15000 kg | 1170 | 680 | 36 |



ART. 215



ART. 216



**HEAVY
DUTY**

**20
TON**



ART. 218



ART. 217

| ART. | | | | |
|------|----------|------|-----|----|
| 217 | 20000 kg | 640 | 410 | 29 |
| 218 | 20000 kg | 1080 | 670 | 32 |

**5
TON**

**8
TON**

**12
TON**



ART. 239/A

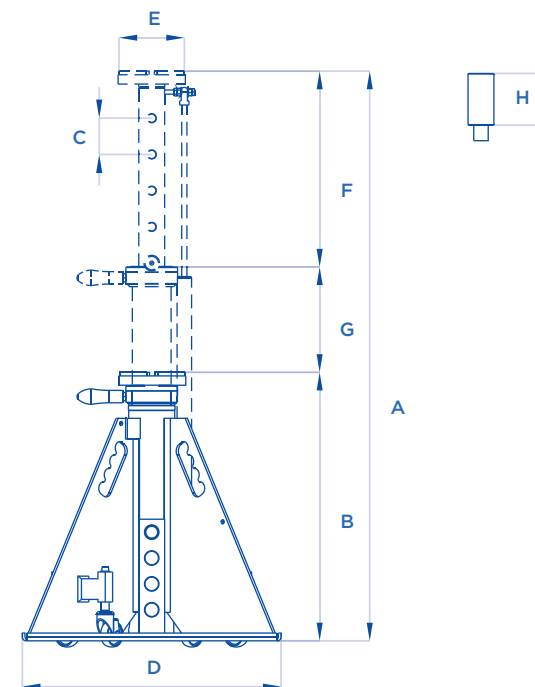


ART. 242

| ART. |  |  MAX mm |  MIN mm |  KG |
|--------------|---|---|---|--|
| 239 | 8000 kg | 740 | 450 | 18 |
| 239/A | 5000 kg | 740 | 450 | 13 |
| 240 | 12000 kg | 740 | 450 | 25 |
| 241 | 8000 kg | 1100 | 650 | 23 |
| 241/A | 5000 kg | 1100 | 650 | 16 |
| 242 | 12000 kg | 1100 | 650 | 31 |



ART. 930



| ART. |  | A mm | B mm | C mm | D mm | E mm | F mm | G mm | H mm |
|------|---|------|------|------|------|------|------|------|------|
| 930 | 10000 Kg x2 | 1120 | 555 | 70 | 500 | 130 | 330 | 215 | 100 |

Sollevatore composto da pompa idropneumatica e due colonnette idrauliche, portata 10 ton ciascuna, con funzionamento in coppia o indipendente una dall'altra. Colonnette dotate inoltre di sistema manuale di variazione dell'altezza minima. La soluzione ideale per il sollevamento libera ruote dei veicoli pesanti e per un rapido intervento sugli stessi.

Lift made of one hydropneumatic pump and two hydraulic stands, capacity 10 ton each one, operating in couple or independently one from another. The stands are also equipped with a hand-system to change the minimum height. The ideal solution to lift and free the wheels of heavy vehicles and carry out quick operations.

Élévateur composé d'une pompe hydropneumatique et de deux chandelles hydrauliques d'une portée de 10 ton chacune à fonctionnement par paire ou en individuel. Système de réglage manuel de la hauteur minimum sur chaque chandelle. Idéal pour libérer rapidement les roues ou pour tout type d'intervention rapide sur poids lourds.

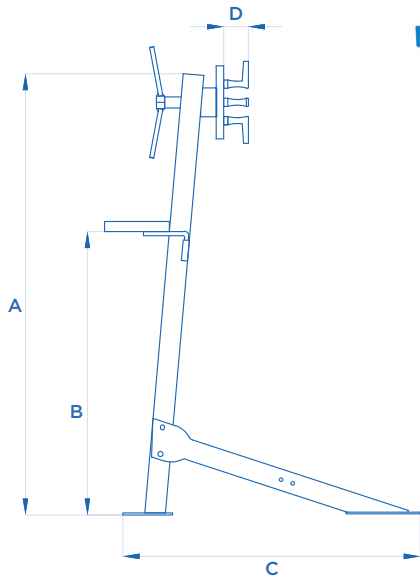
Bühne hergestellt mit einer von hydropneumatischen Pumpe und 2 Stück hydraulischen Stützen mit 10 ton Kapazität / Stück, Bedienung zusammen oder einzeln. Stützen sind auch ausgestattet mit einem Hand-System, um die minimale Höhe zu ändern. Die ideale Lösung zum Anheben bzw. die Räder von schweren Fahrzeugen frei zu bekommen und schnelle Reparaturen durchführen zu können.

CAVALLETTI MOTORE

ENGINE STANDS

SUPPORT MOTEURS

REPARATURSTÄNDER



ART. 111

| | | | | | | |
|------|--------|------|------|------|------|----|
| ART. | | A mm | B mm | C mm | D mm | KG |
| 111 | 300 kg | 1100 | 710 | 570 | 60 | 28 |

CE Made in Italy

TRACCIATO TECNICO COSTRUTTIVO

- Cavalletto per la revisione dei motori.
- Permette una rotazione di 360° del motore.
- Robusta struttura rinforzata in acciaio saldato.
- Fermo meccanico a vite per bloccare il motore in posizione.
- Braccetti di ancoraggio zincati a regolazione multipla per garantire una compatibilità assoluta.
- Vaschetta porta oggetti di serie.

RELEVÉ TECHNIQUE

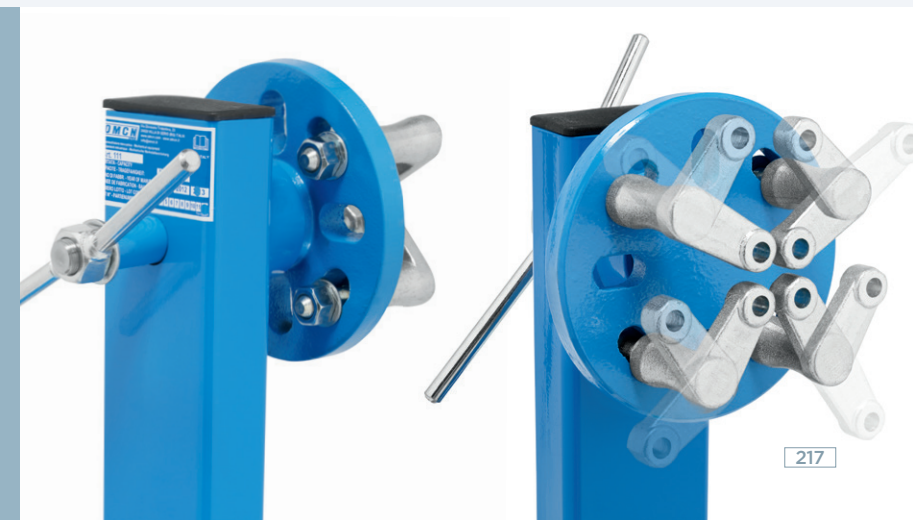
- Chevalet pour l'inspection des véhicules.
- Il permet d'effectuer une rotation à 360° du moteur.
- Structure compacte et robuste en acier soudé.
- Butée mécanique à vis pour bloquer le moteur lorsqu'il est en position.
- Bras d'ancrage galvanisé à réglage multiple pour une préhension parfaite.
- Bac porte outils de série.

TECHNICAL AND STRUCTURAL LAY-OUT

- Engine stand.
- 360° rotation of the engine.
- Strengthen compact structure made of welded steel.
- Screw mechanical stop to fix the engine in its position.
- Small zinc-coated anchoring arms with a multiple regulation can clasp any engine part.
- Tool tray.

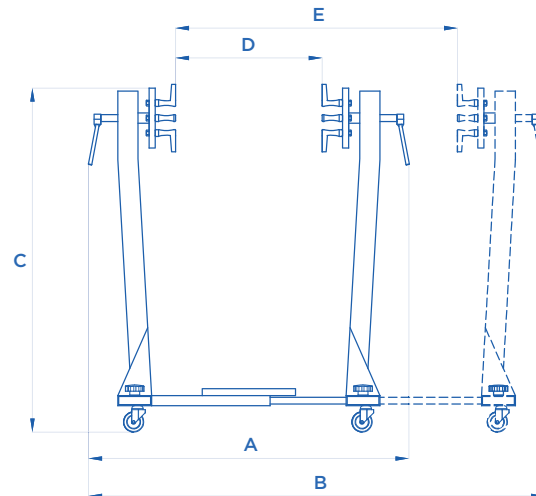
TECHNISCHE UND KONSTRUKTIV ANGABEN

- Ständer für die Inspektion der Motoren.
- Es erlaubt eine 360° Drehung des Motors.
- Kompakte Struktur aus geschweißtem Stahl.
- Mechanische Schraubverriegelung, um den Motor, wenn es im Position ist, zu blockieren.
- Verzinkten Ankerarme mit mehrfacher Ausrichtung, um eine perfekte Kompatibilität zu sichern.
- Standardmäßig Objektträger.





ART. 219



TRACCIATO TECNICO COSTRUTTIVO

- Cavalletto doppio per la revisione dei motori.
- Permette una rotazione di 360° del motore.
- Dotato di quattro ruote girevoli con possibilità di bloccaggio.
- Fermo meccanico a vite per bloccare il motore in posizione.
- Braccetti di ancoraggio zincati a regolazione multipla per garantire una compatibilità assoluta.
- Regolabile in lunghezza.
- Vasca di recupero contro la perdita di liquidi di serie.

RELEVÉ TECHNIQUE

- Chevalet double pour l'inspection des moteurs.
- Permet d'effectuer une rotation à 360° du moteur.
- Quatre roues pivotantes qui peuvent être bloquées.
- Butée mécanique à vis pour bloquer le moteur en position.
- Bras d'ancrage galvanisés à réglage multiple pour une parfaite préhension.
- Réglable en longueur.
- Bac de récupération pour éviter toute perte de liquides.

TECHNICAL AND STRUCTURAL LAY-OUT

- Double engine stand.
- 360° rotation of the engine.
- Four turning wheels that can be blocked when needed.
- Screw mechanical stop to fix the engine in its position.
- Small zinc-coated anchoring arms with a multiple regulation can clasp any engine part.
- Length-adjustable.
- Collector to prevent any liquid loss.

TECHNISCHE UND KONSTRUKTIV ANGABEN

- Doppelständer für die Inspektion der Motoren.
- Es erlaubt eine Drehung von 360° des Motors.
- Mit vier lenkbaren Rädern, die blockierbar sind.
- Mechanische Schraubverriegelung, um den Motor, wenn es im Position ist, zu blockieren.
- Verzinkten Ankerarme mit mehrfacher Ausrichtung, um eine perfekte Kompatibilität zu sichern.
- Längsverstellbar.
- Standardmäßige Auffangwanne gegen jeder Flüssigkeitsverlust.



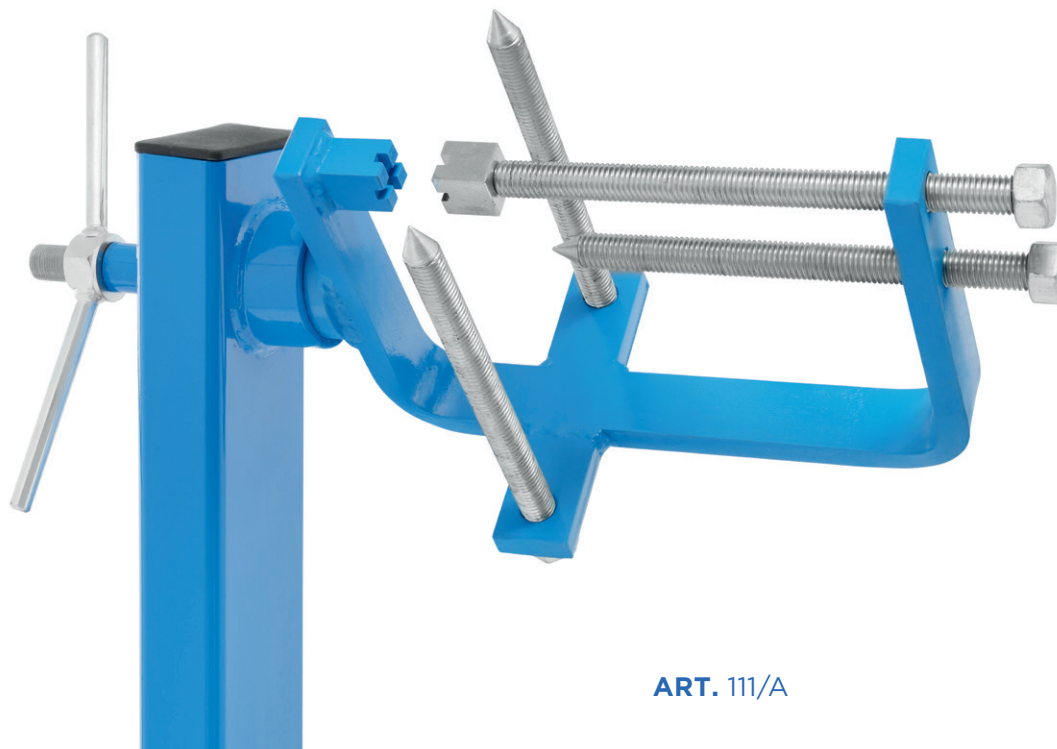
| | | | | | | | |
|------|--------|-----|------|-----|-----|-----|----|
| ART. | 450 kg | 755 | 1120 | 930 | 320 | 685 | 50 |
|------|--------|-----|------|-----|-----|-----|----|

**ATTREZZO PER LA RIPARAZIONE
DEI CAMBI DA ADATTARE SUL
CAVALLETTO ROTATIVO ART. 111**

PROPER TOOL FOR THE REPAIR OF GEABOXES
TO FIT TO THE ART. 111

APPAREIL POUR LA RÉPARATION DES BOÎTES DE VITESSES
À ADAPTER SUR LE CHEVALET ROTATIF ART. 111

ZUSATZWERKZEUG FÜR GETRIEBEREPARATUREN
KANN AUF ART. 111 MONTIERT WERDEN



ART. 111/A



ART. 111/B

**ATTREZZO PER LA RIPARAZIONE
DELLE TESTATE DA ADATTARE SUL
CAVALLETTO ROTATIVO ART. 111**

PROPER TOOL FOR THE REPAIR OF ENGINE HEADS TO FIT TO THE ART. 111

APPAREIL POUR LA RÉPARATION DES TÊTES À ADAPTER
SUR LE CHEVALET ROTATIF ART. 111

ZUSATZWERKZEUG FÜR REPARATUREN AN ZYLINDERKÖPFEN
KANN AUF ART. 111 MONTIERT WERDEN

NOTE
