

**SOLLEVATORI IDRAULICI  
A CARRELLO**

HYDRAULIC TROLLEY JACKS  
CRICS ROULEURS HYDRAULIQUES  
HYDRAULISCHE RANGIERHEBER

Made in Italy 

**TOP  
LINE**



ART. 3010



ART. 3000



### TRACCIATO TECNICO COSTRUTTIVO

- Design completamente innovativo.
- Punti presa super ribassati.
- Manico ergonomico.
- Supporto piattello a base ampia.
- Piattello in gomma.
- Ruote in nylon (Art. 3000).
- Dotato di ruote in poliuretano con doppi rulli basculanti anteriori (Art. 3010).
- Dotato di comando di discesa a pedale (Art. 3010).
- Dotato di comando di discesa manuale (Art. 3000).

### TECHNICAL AND STRUCTURAL LAY-OUT

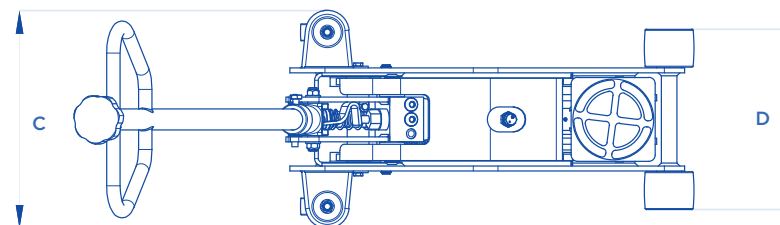
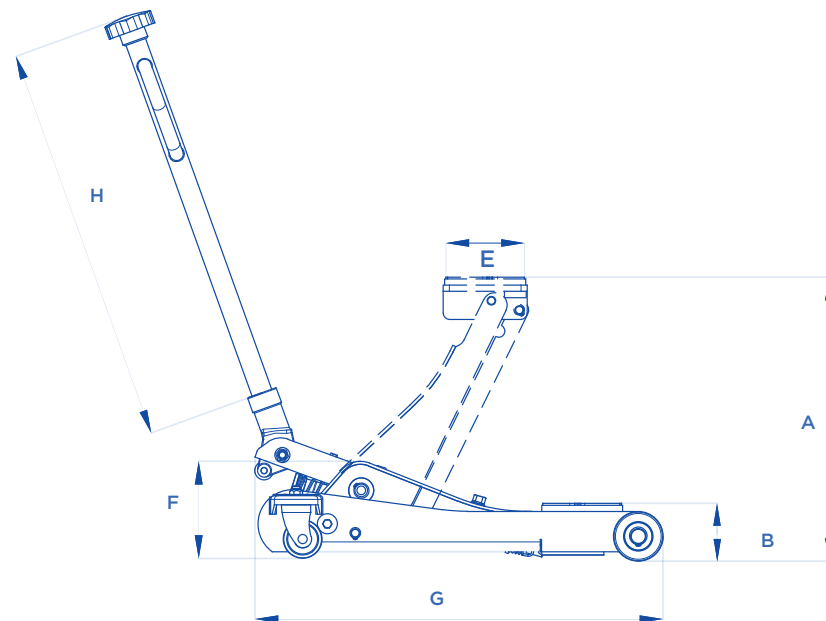
- Completely innovative design.
- Very low profile.
- Ergonomic handle.
- Support holder with wide base.
- Rubber covered support.
- Nylon wheels (Art. 3000).
- Equipped with double frontal balancing rolls and rear turning wheels in polyurethane (Art. 3010).
- Foot descent-control (Art. 3010).
- Hand descent-control (Art. 3000).



### RELEVÉ TECHNIQUE

- Innovation du design.
- Points de prise surbaissés
- Manche ergonomique.
- Support plateau à base large.
- Plateau caoutchouc.
- Roues en nylon (Art. 3000).
- Avec roues avant en polyuréthane à double rouleaux à bascule (Art. 3010).
- Avec commande de descente à pied (Art. 3010).
- Avec commande de descente manuelle (Art. 3000).

### TECHNISCHE UND KONSTRUKTIVE ANGABEN

- Völlig innovatives Design.
- Super abgeflachte Aufnahmepunkte.
- Ergonomische Zugstang.
- Tellerstütz mit weiter Grundlage.
- Gummiteller.
- Nylonräder (Art. 3000).
- Mit polyurethan Rädern, von denen kippen doppelten Vorderrollen (Art. 3010).
- Mit Fußhebel Abstiegkontrolle (Art. 3010).
- Mit manueller Abstiegkontrolle (Art. 3000).



ART.		A mm	B mm	C mm	D mm	E mm	F mm	G mm	H mm	
<b>3000</b>	2000 kg	480	95	350	290	130	200	660	810	39
<b>3010</b>	2000 Kg	710	95	480	485	130	210	1000	780	67



ART. 3020



ART. 3030



## TRACCIATO TECNICO COSTRUTTIVO

- Design completamente innovativo.
- Punti presa super ribassati.
- Manico ergonomico.
- Supporto piattello a base ampia.
- Dotati di pedale di avvicinamento.
- Dotati di comando di discesa manuale.
- Piattello in gomma (Art. 3020).
- Piattello in acciaio (Art. 3030).
- Ruote in nylon.

## TECHNICAL AND STRUCTURAL LAY-OUT

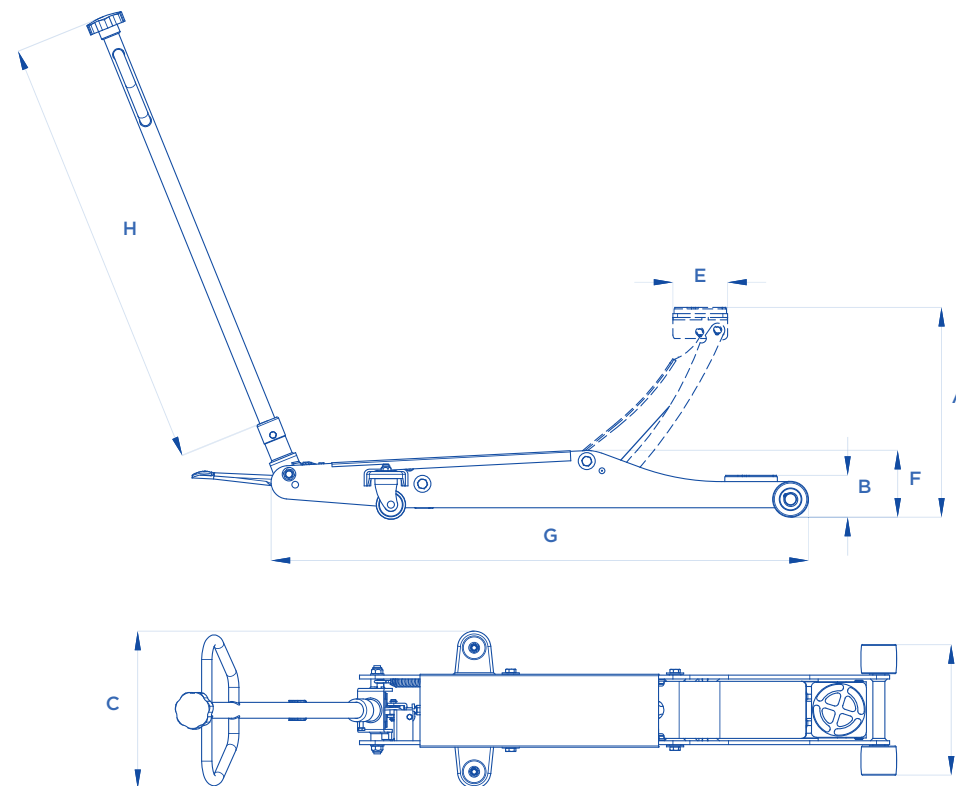
- Completely innovative design.
- Very low profile.
- Ergonomic handle.
- Support holder with wide base.
- Equipped with foot-approaching control.
- Hand descent-control.
- Rubber covered support (Art. 3020).
- Stainless steel support (Art. 3030).
- Nylon wheels.

## RELEVÉ TECHNIQUE

- Innovation du design.
- Points de prise surbaissés.
- Manche ergonomique.
- Support plateau à base large.
- Avec pédale d'approche.
- Avec commande de descente manuelle.
- Plateau caoutchouc (Art. 3020).
- Plateau acier (Art. 3030).
- Roues en nylon.

## TECHNISCHE UND KONSTRUKTIVE ANGABEN

- Völlig innovatives Design.
- Super abgeflachte Aufnahmepunkte.
- Ergonomische Zugstang.
- Tellerstütz mit weiter Grundlage.
- Anbewegung Fußhebel.
- Mit manueller Abstiegkontrolle.
- Gummiteller (Art. 3020).
- Stahlteller (Art. 3030).
- Nylonräder.



ART.		A mm	B mm	C mm	D mm	E mm	F mm	G mm	H mm	KG
3020	3000 kg	505	90	290	275	130	145	1260	915	52
3030	6000 Kg	555	130	370	290	130	185	1600	915	80



ART. 3100IP

## TRACCIATO TECNICO COSTRUTTIVO

- Sollevatore oleopneumatico a carrello.
- Indicato per il sollevamento di autovetture, SUV, veicoli commerciali e industriali.
- Design completamente innovativo.
- Punto presa super ribassato.
- Manico ergonomico.
- Supporto piattello a base ampia.
- Piattello in acciaio.
- Ruote in nylon.

## TECHNICAL AND STRUCTURAL LAY-OUT

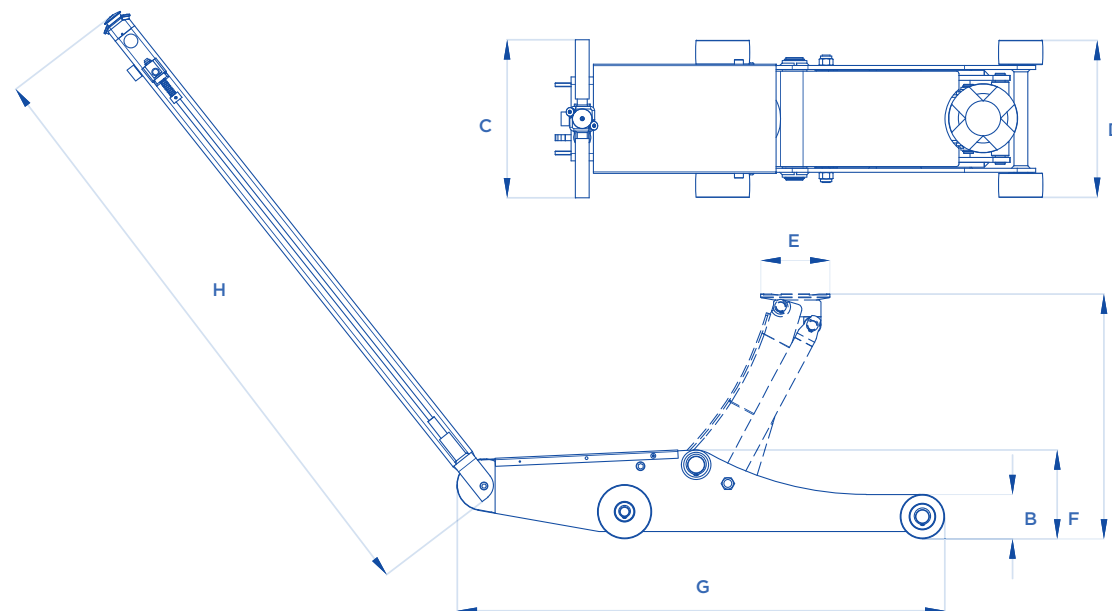
- Air-hydraulic trolley jack.
- Suggested to lift cars, SUV, commercial vehicles and medium lorries.
- Completely innovative design.
- Very low profile.
- Ergonomic handle.
- Support holder with wide base.
- Stainless steel support.
- Nylon wheels.

## RELEVÉ TECHNIQUE

- Cric rouleur oléopneumatique.
- Conseillé pour le levage de voitures, tout-terrains et poids moyens.
- Innovation du design.
- Point de prise surbaissé.
- Manche ergonomique.
- Support plateau à base large.
- Plateau acier.
- Roues en nylon.

## TECHNISCHE UND KONSTRUKTIVE ANGABEN

- Hydropneumatischer Rangierheber.
- Bezeichnet für SUV, Fahrzeuge, Nutzfahrzeuge und medium LKW.
- Völlig innovatives Design.
- Super abgeflachte Aufnahmepunkte.
- Ergonomische Zugstang.
- Tellerstütz mit weiter Grundlage.
- Stahlsteller.
- Nylonräder.



ART.			A mm	B mm	C mm	D mm	E mm	F mm	G mm	H mm	KG
3100IP	5000 kg	10 bar	500	90	320	320	140	180	970	1230	100

 Alimentazione pneumatica • Pneumatic feeding • Pression d'alimentation • Benötigter Luftdruck



ART. 112/B



ART. 112

**SERIE CORTA**  
SHORT SERIES  
SERIE COURTE  
KURZE AUSFÜHRUNG

**CLASSIC  
LINE**

**OPTIONAL**

**TAMPONE IN GOMMA**

Rubber-covered support  
Plateau caoutchouc  
Gummiteller

**ART. 392/A**

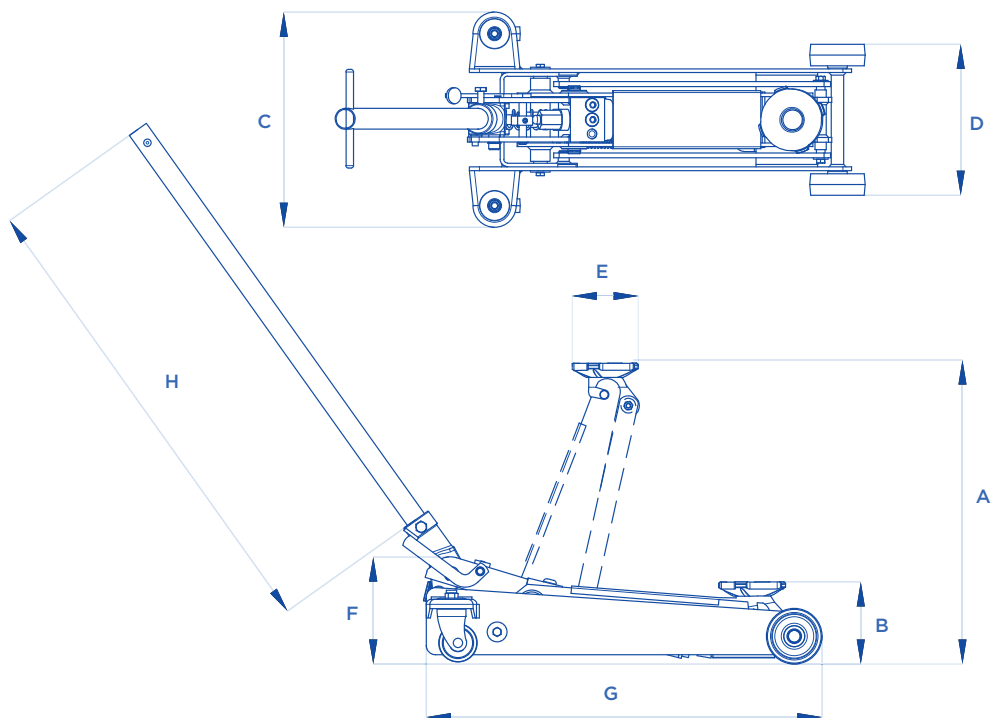
✓ ART. 112 • 112/A











**ART. 392/B**

✓ ART. 112/B • 112/C • 112/D







ART.		 A mm	 B mm	 C mm	 D mm	 E mm	 F mm	 G mm	 H mm	 KG
<b>112</b>	1200 kg	525	130	345	250	100	200	650	780	35
<b>112/A</b>	1500 kg	525	135	345	290	100	200	650	780	36
<b>112/B</b>	2500 kg	610	145	375	310	130	210	760	780	51
<b>112/C</b>	1200 kg	750	145	370	300	130	210	950	780	59
<b>112/D</b>	1500 kg	800	145	370	300	130	210	950	780	60

 Comando di discesa a pedale • Foot descent-control • Commande de descente à pédale • Fußpumpe Kontrolle

**ART. 114**

**SERIE MEDIA**  
MIDDLE CAPACITY SERIES  
SERIE MOYENNE PORTEE  
MITTLERE AUSFÜHRUNG

**CLASSIC  
LINE**

**OPTIONAL**

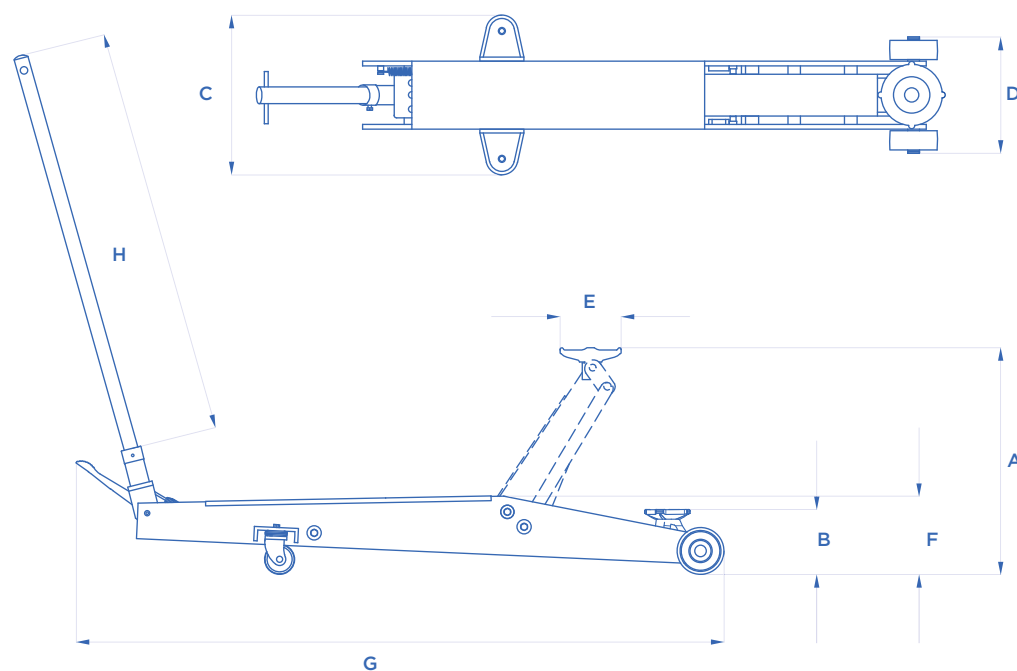
**TAMPONE IN GOMMA**

Rubber-covered support  
Plateau caoutchouc  
Gummiteller


**ART. 392/C**

✓ ART. 113 • 114 • 115 • 116

**ART. 118**



ART.		A  mm	B  mm	C  mm	D  mm	E  mm	F  mm	G  mm	H  mm	 KG
<b>113</b>	1500 kg	520	130	315	260	130	175	1190	920	45
<b>114</b>	2000 kg	520	130	325	270	130	175	1260	920	52
<b>115</b>	2500 kg	520	140	325	270	130	185	1280	920	54
<b>116</b>	3000 kg	520	140	325	270	130	185	1280	920	56
<b>117</b>	4000 kg	540	145	360	290	130	185	1480	920	78
<b>118</b>	5000 kg	550	155	360	290	130	185	1530	920	80
<b>118/A</b>	7000 kg	550	160	385	305	130	195	1630	920	90

 Dotati di pedale di avvicinamento • Equipped with foot-approaching control • Avec pédale d'approche • Anbewegung Fußhebe  
Comando di discesa a pedale • Foot descent-control • Commande de descente à pédale • Fußpumpe Kontrolle



ART. 120/A

ART. 119/A

## SERIE GRANDE ALZATA

GREAT LIFT SERIES

SERIE GRANDE LEVEE

LANGHUB AUSFÜHRUNG

CLASSIC  
LINE

### OPTIONAL

#### TAMPONE IN GOMMA

Rubber-covered support

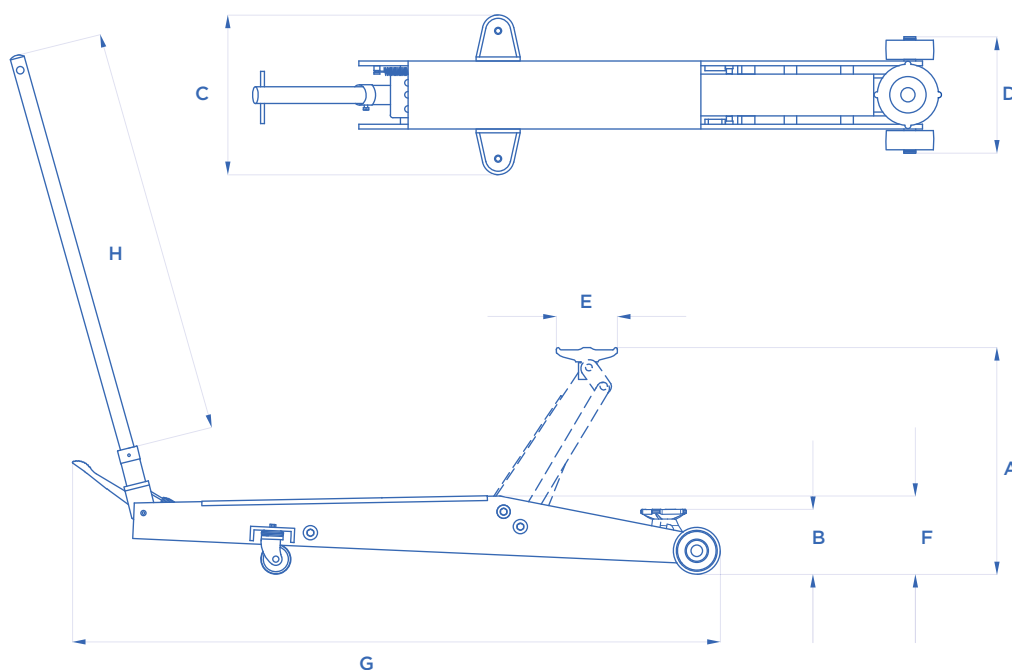
Plateau caoutchouc


Gummiteller

#### ART. 392/D

✓ ART. 119 • 119/A • 120





ART.		A  mm	B  mm	C  mm	D  mm	E  mm	F  mm	G  mm	H  mm	 KG
<b>119</b>	1500 kg	850	130	340	440	130	195	1670	920	78
<b>119/A</b>	3000 kg	875	135	440	440	130	205	1750	920	91
<b>120</b>	3000 kg	1030	150	670	680	130	225	1790	900	140
<b>120/A</b>	5000 kg	1030	150	670	680	130	225	1790	900	170

 Dotati di pedale di avvicinamento • Equipped with foot-approaching control • Avec pédale d'approche • Anbewegung Fußhebe  
Comando di discesa a pedale • Foot descent-control • Commande de descente à pédale • Fußpumpe Kontrolle



**SERIE GRANDE PORTATA**

GREAT CAPACITY SERIES

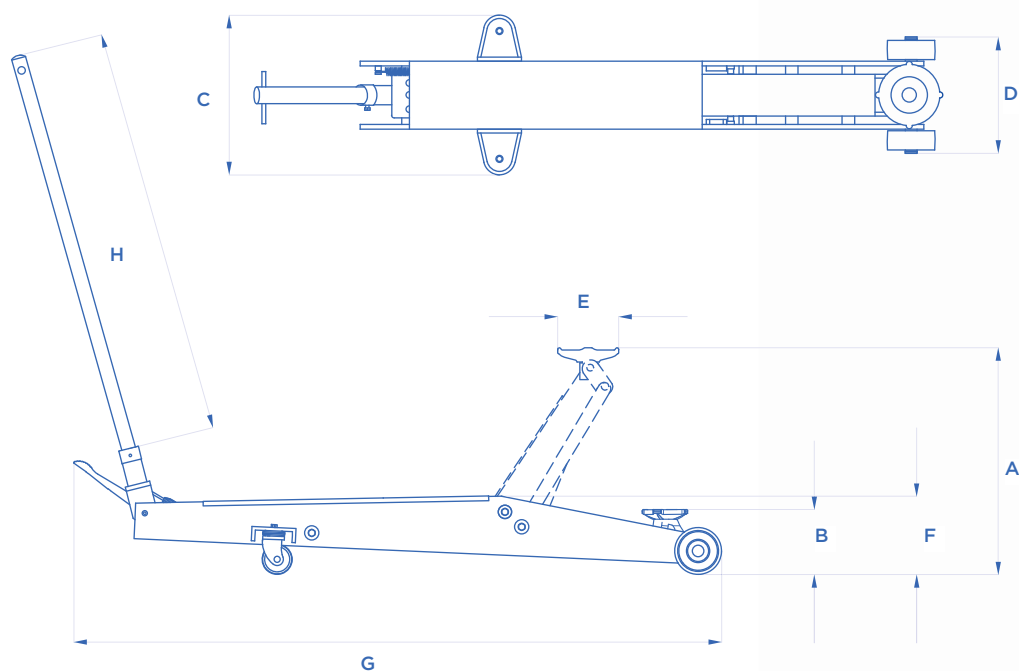
SERIE GRANDE PORTEE

GROBE TRAGKRAFT AUSFÜHRUNG

**CLASSIC  
LINE**

**ART. 122**

**ART. 123/A**



ART.		 A mm	 B mm	 C mm	 D mm	 E mm	 F mm	 G mm	 H mm	 KG
<b>122</b>	10000 kg	630	185	445	360	155	265	1880	900	150
<b>122/A</b>	12000 kg	635	190	445	390	155	270	1890	900	154
<b>123</b>	15000 kg	655	210	450	395	155	280	2030	900	176
<b>123/A</b>	20000 kg	655	210	450	395	155	280	2030	900	203
<b>124</b>	15000 kg	655	210	450	395	155	275	2740	900	200

 Dotati di pedale di avvicinamento • Equipped with foot-approaching control • Avec pédale d'approche • Anbewegung Fußhebe  
Comando di discesa a pedale • Foot descent-control • Commande de descente à pédale • Fußpumpe Kontrolle



ART. K/012



ART. 253



ART. 254

## SERIE CORTA

SHORT SERIES

SERIE COURTE

KURZE AUSFÜHRUNG

CLASSIC  
LINE

## RUOTE IN NYLON

Nylon wheels

Roues en nylon

Nylonräder



## OPTIONAL

### TAMPONE IN GOMMA

Rubber-covered support

Plateau caoutchouc

Gummiteller

### ART. 392/A

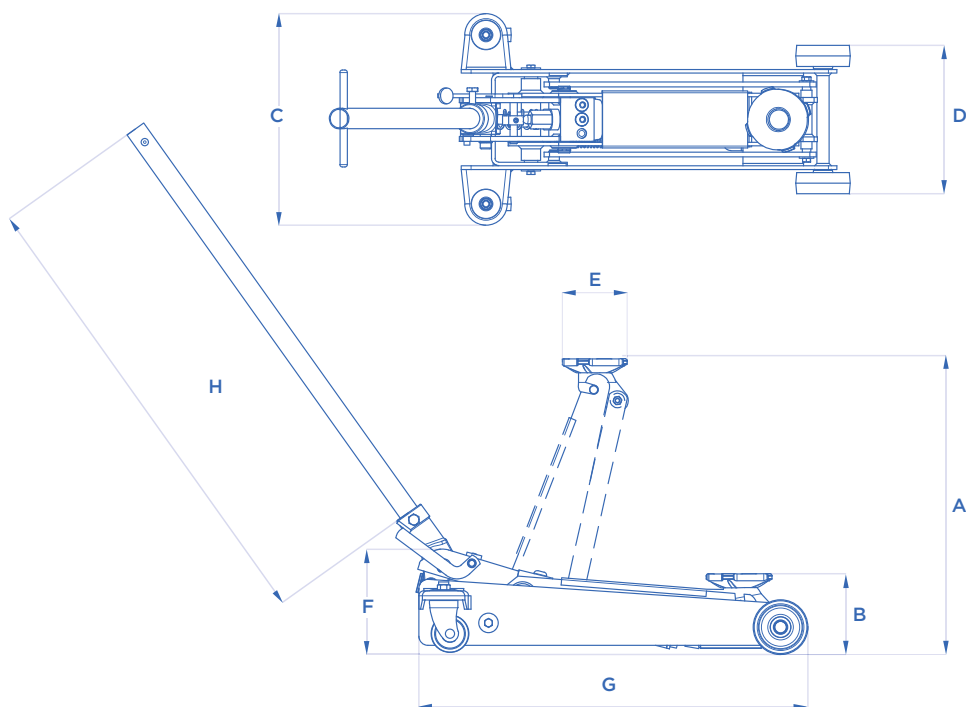
✓ ART. 252 • 253

### ART. 392/B

✓ ART. 254 • 255 • 256







ART.		A  mm	B  mm	C  mm	D  mm	E  mm	F  mm	G  mm	H  mm	 KG
<b>K/012</b>	800 kg	415	95	290	85	170	120	585	500	14
<b>252</b>	1500 kg	525	130	365	290	100	200	700	820	37
<b>253</b>	2000 kg	525	130	390	290	100	200	700	820	38
<b>254</b>	3000 kg	610	140	395	310	130	225	760	820	54
<b>255</b>	1300 kg	800	140	390	300	130	220	980	820	61
<b>256</b>	1600 kg	800	140	390	300	130	220	980	820	62

**ART. 263****ART. 259****SERIE MEDIA  
E GRANDE ALZATA**

MIDDLE CAPACITY AND GREAT LIFT SERIES  
SÉRIE MOYENNE PORTEE ET GRANDE LEVEE  
MITTLERE UND LANGHUB AUSFÜHRUNG

**CLASSIC  
LINE****OPTIONAL****TAMPONE IN GOMMA**

Rubber-covered support  
Plateau caoutchouc  
Gummiteller

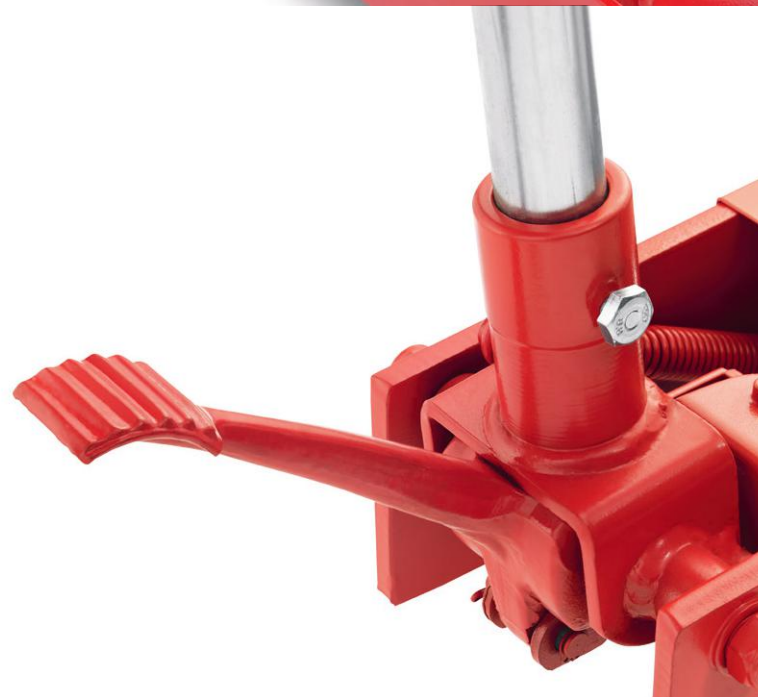
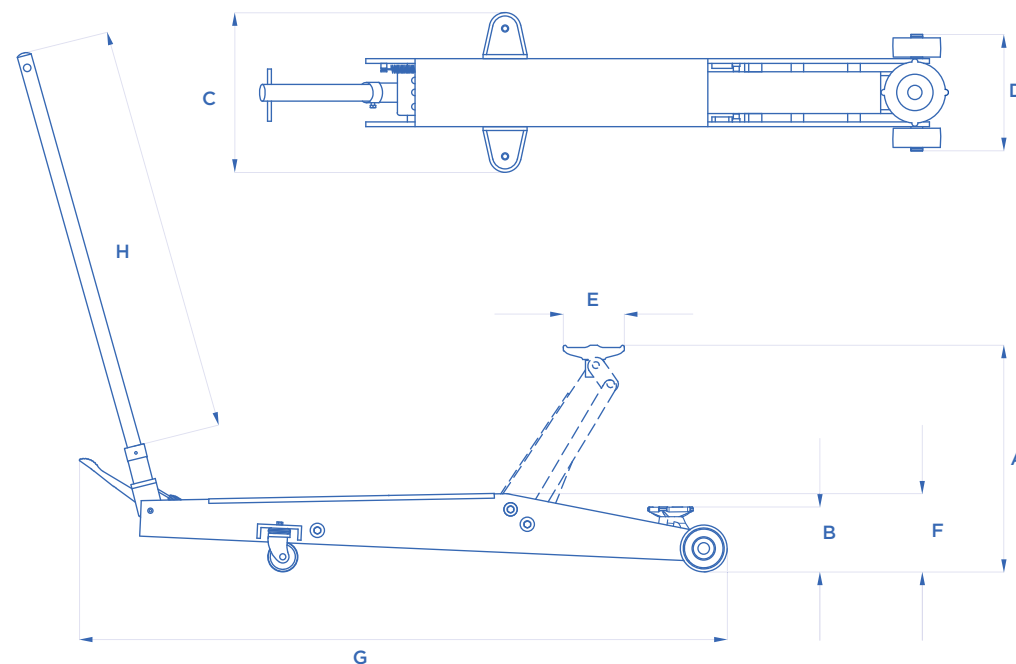
**ART. 392/C**











✓ ART. 257 • 259 • 260 • 261

**ART. 392/D**

✓ ART. 258





ART.		A  mm	B  mm	C  mm	D  mm	E  mm	F  mm	G  mm	H  mm	KG 
<b>257</b>	1500 kg	520	125	335	260	130	175	1190	920	47
<b>258</b>	1500 kg	900	125	340	270	130	195	1650	920	80
<b>259</b>	2000 kg	520	130	335	270	130	175	1250	920	54
<b>260</b>	2500 kg	520	140	335	270	130	185	1265	920	56
<b>261</b>	3000 kg	520	140	335	270	130	185	1265	920	59
<b>262</b>	4500 kg	540	145	370	290	130	190	1485	920	83
<b>263</b>	6000 kg	550	150	360	290	130	190	1580	920	86
<b>264</b>	8000 kg	560	150	385	305	130	230	1650	920	100

 Dotati di pedale di avvicinamento • Equipped with foot-approaching control • Avec pédale d'approche • Anbewegung Fußhebe  
Comando di discesa manuale • Hand descent-control • Commande de descente manuelle • Manuelle Kontrolle

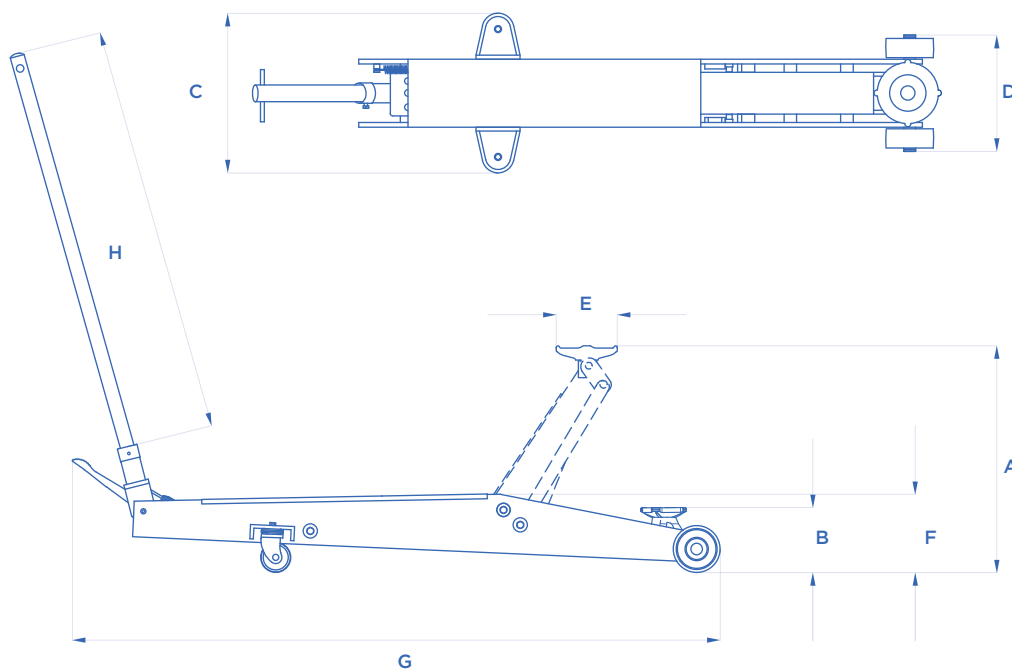
**SERIE GRANDE PORTATA**  
GREAT CAPACITY SERIES  
SERIE GRANDE PORTEE  
GROÙE TRAGKRAFT AUSFÜHRUNG

**CLASSIC  
LINE**



**ART. 265**

**ART. 267**



ART.		A  mm	B  mm	C  mm	D  mm	E  mm	F  mm	G  mm	H  mm	 KG
<b>265</b>	10000 kg	630	185	445	360	155	265	1880	900	148
<b>266</b>	15000 kg	655	210	450	395	155	280	2020	900	175
<b>267</b>	20000 kg	655	210	450	395	155	285	2020	900	200

 Dotati di pedale di avvicinamento • Equipped with foot-approaching control • Avec pédale d'approche • Anbewegung Fußhebe  
 Comando di discesa manuale • Hand descent-control • Commande de descente manuelle • Manuelle Kontrolle



ART. 1120/E

ART. 1120/F

**SPECIAL  
LINE**

**OPTIONAL**

**TAMPONE IN GOMMA**

Rubber-covered support  
Plateau caoutchouc  
Gummiteller

**ART. 392/A**

✓ ART. 1120/F

**ART. 392/B**

✓ ART. 1120/E

**ART. 392/D**

✓ ART. 1120/G

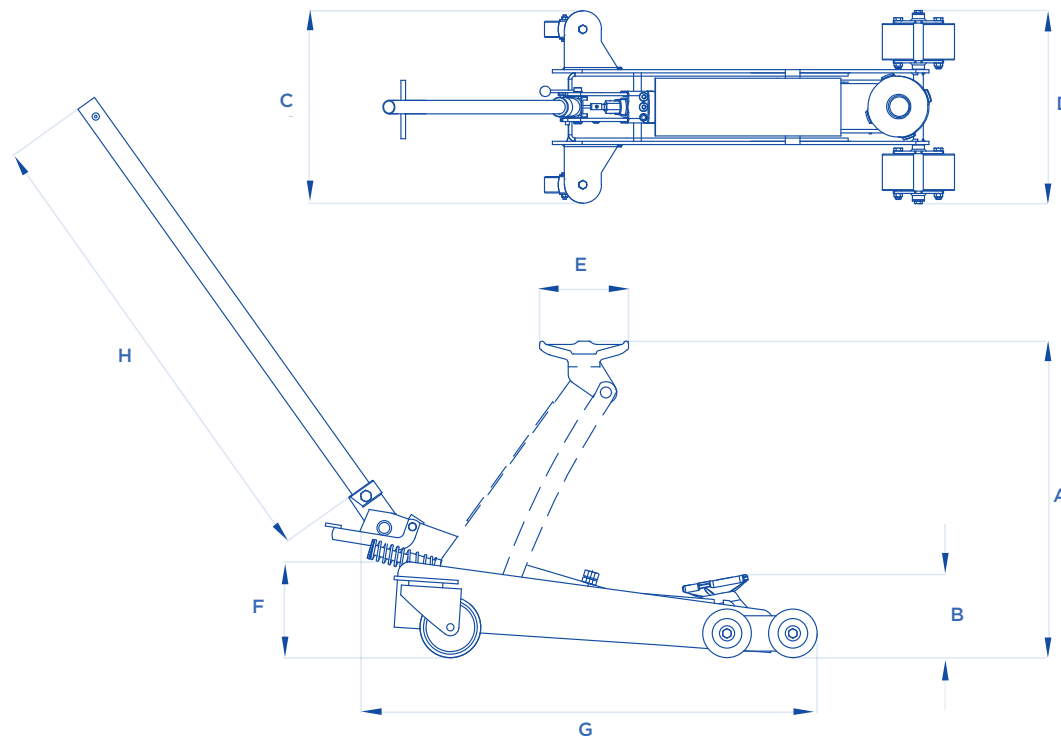


I Doppi rulli anteriori basculanti e le ruote posteriori girevoli in poliuretano, consentono di poter muovere i sollevatori anche sui grigliati e sono particolarmente indicati per interventi in fase di soccorsi stradali.

Thanks to the double frontal balancing rolls and to the rear turning wheels in polyurethane, these jacks can be moved also on floors with grates and they are suitable during breakdown services.

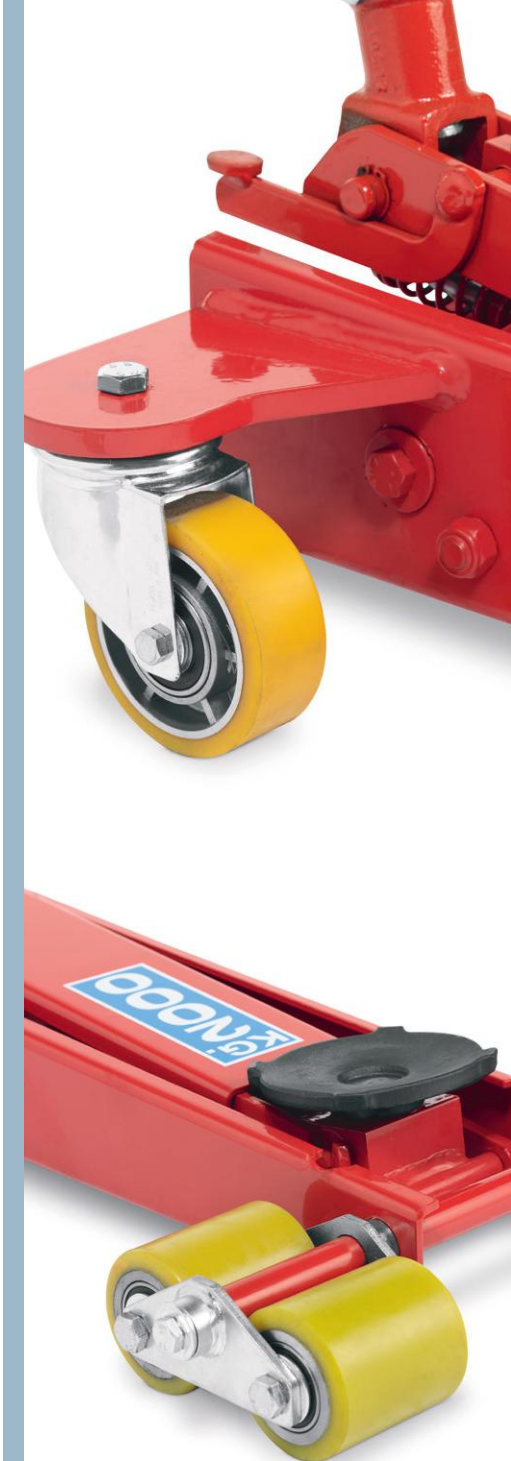
Grâce aux double rouleaux antérieurs basculants et aux roues pivotantes en polyuréthane on peut déplacer les crics sur des grilles et ils sont particulièrement indiqués pour les interventions pendant les secours routiers

Dank vorderer, kippbarer Doppelrollen und hinterer, drehbarer Räder aus Polyurethan, ist man in der Lage, die Rangierheber auch auf Gitterboden zu bewegen. Sie sind bestimmt geeignet während dem Schleppdienst.

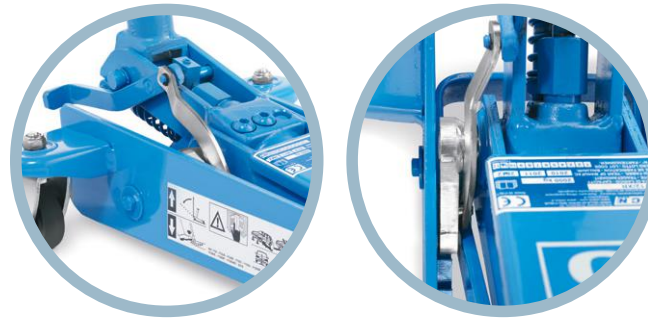
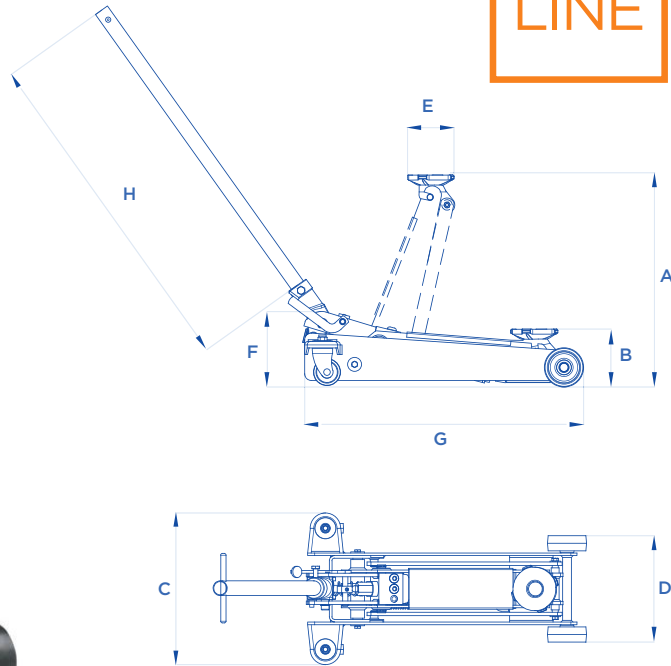


ART.		A mm	B mm	C mm	D mm	E mm	F mm	G mm	H mm	KG
<b>1120/E</b>	2000 kg	760	130	480	480	130	200	1080	910	65
<b>1120/F</b>	2000 kg	520	140	420	420	130	180	740	780	45
<b>1120/G</b>	1500 kg	850	130	570	540	130	200	1750	920	85

**i** Comando di discesa a pedale • Foot descent-control • Commande de descente à pédale • Fußpumpe Kontrolle



**SPECIAL  
LINE**



Completo di sicurezze  
meccaniche, ruote in nylon  
e supporto in acciaio  
ricoperto in gomma.

Complete with mechanical  
safeties, nylon wheels  
and rubber covered  
steel support.

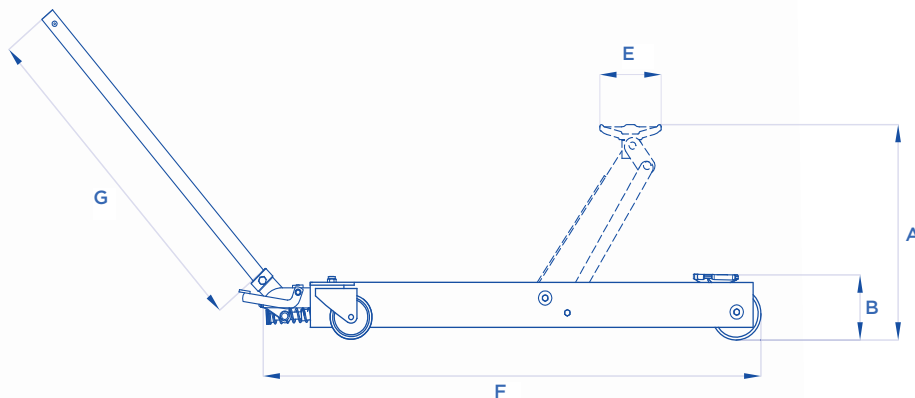
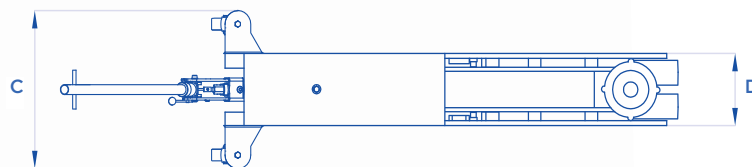
Complet avec sûretés  
mécaniques, roues en  
nylon et support en acier  
recouvert en caoutchouc.

Mit mechanischen  
Sicherheitseinrichtungen,  
Nylonrädern und einer  
gummibeschichteten  
Stahlaufnahme.

ART.		A mm	B mm	C mm	D mm	E mm	F mm	G mm	H mm	KG
112/XR	2000 kg	525	120	350	290	130	215	650	780	35



**SPECIAL  
LINE**






**OPTIONAL**

**ART. 392/A  
TAMPONE IN GOMMA**

Rubber-covered support  
Plateau caoutchouc  
Gummiteller



<b>ART.</b>		<b>A</b> 	<b>B</b> 	<b>C</b> 	<b>D</b> 	<b>E</b> 	<b>F</b> 	<b>G</b> 	
<b>1130/XR</b>	1500 kg	510 mm	100 mm	360 mm	205 mm	100 mm	1320 mm	780 mm	50

NOTE

---

---

---

---

---

---

---

---

---

---

---

---

---

---

---

---

---

---

---

---

---

---

---

---